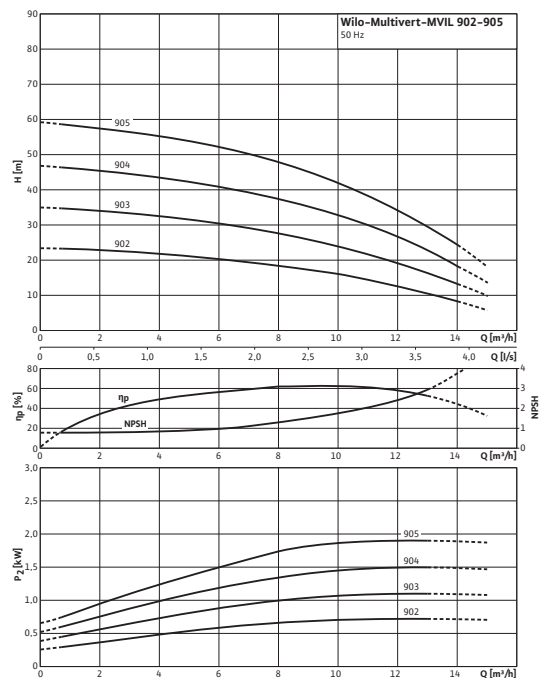


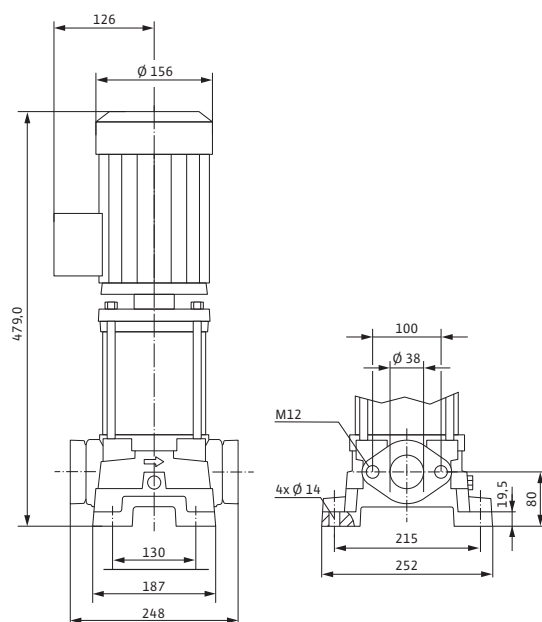
Лист данных: Wilo-Multivert MVIL 903N (3~400 В)

Характеристики

2-полюсный/50 Гц



Характеристики насосов согласно ISO 9906, класс 2



Мощность

Температура перекачиваемой жидкости	T	-15...+90 °C
Температура окружающей среды, макс.	T	40 °C
Номинальное давление		PN бар
Входное давление макс.	H	6 бар
Максимальное рабочее давление	p_{max}	10 бар

Мотор

Класс изоляции		F
Степень защиты		IP 54
Подключение к сети		3~400 В, 50 Гц
Номинальный ток 3~230 В, 50 Гц	I_N	4,3 А
Номинальный ток 3~400 В, 50 Гц	I_N	2,5 А

Материалы

Рабочее колесо	1.4301
Секции	1.4301
Корпус насоса	EN-GJL-250 (с покрытием KTL)
Вал насоса	1.4301
Статическое уплотнение	EPDM
Mechanical seal	BQ1E3GG

Данные для заказа

Изделие	Wilo
Тип	MVIL 903N
Арт.-№	4159254
Вес, прим.	m 26,9 кг

• = имеется, - = отсутствует

Указание по входному давлению

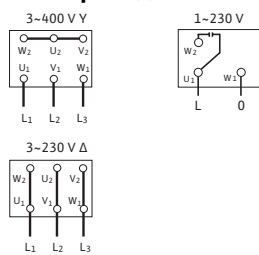
Максимальное давление на входе рассчитывается как максимальное рабочее давление системы за вычетом максимального напора насоса при $Q = 0$.

Указание по материалам

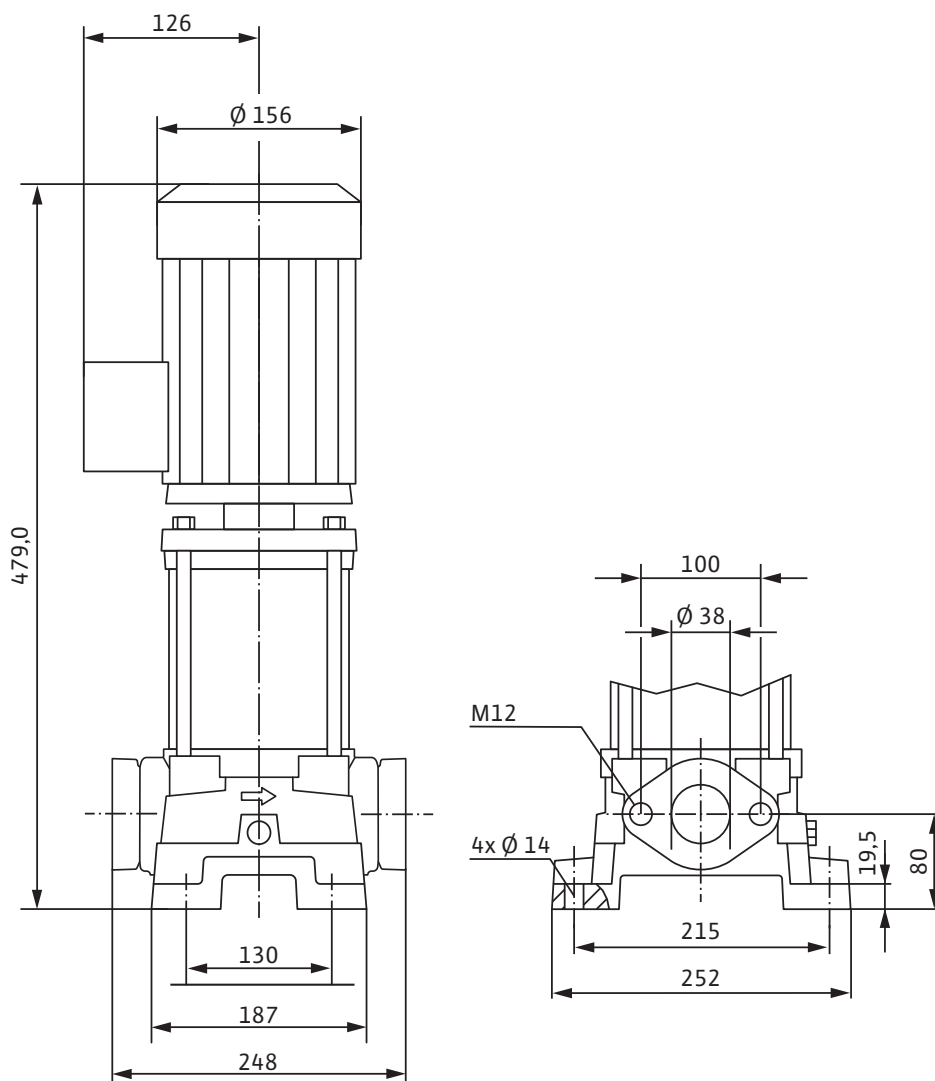
1.4301 соответствует AISI 304L, 1.4404 соответствует AISI 316L.

Лист данных: Wilo-Multivert MVIL 903N (3~400 В)

Электроподключение



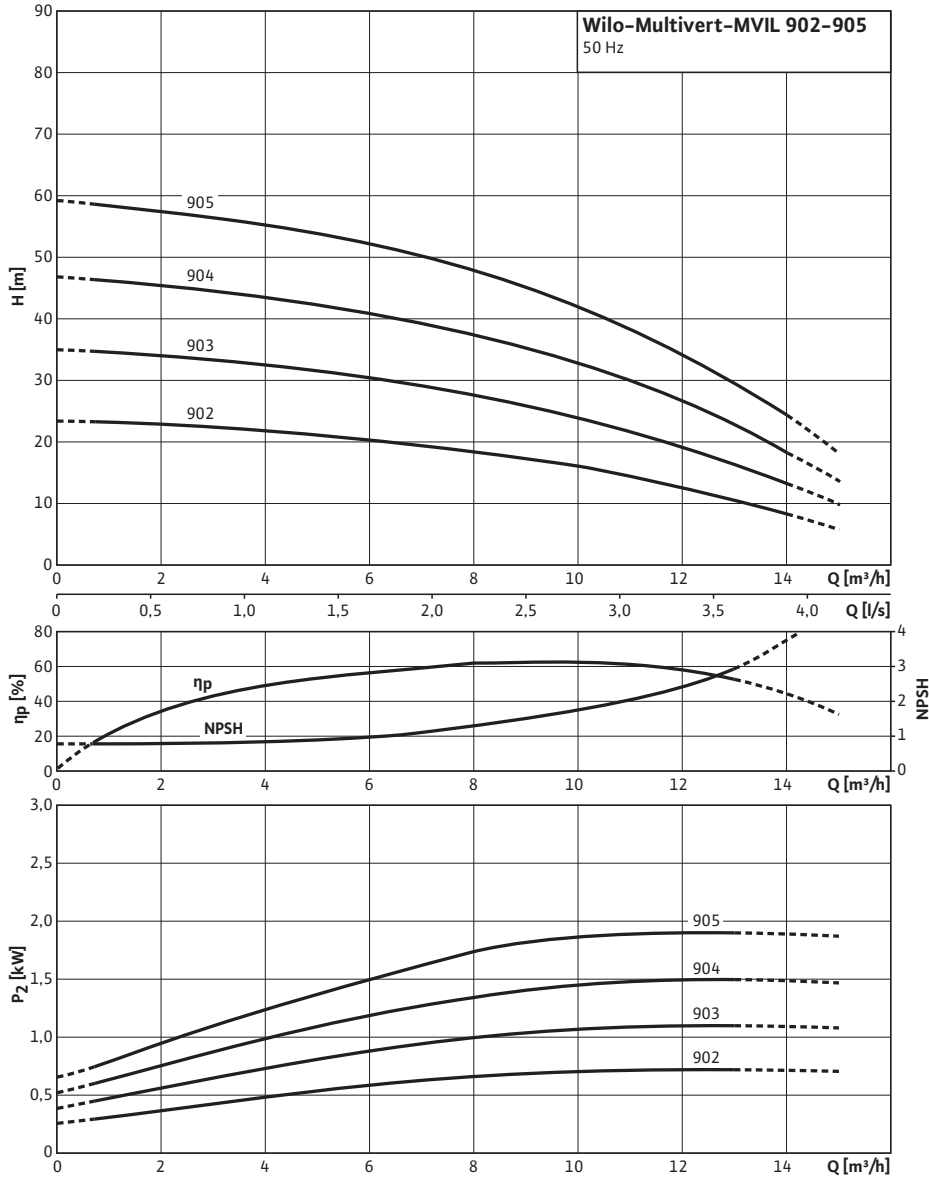
Размеры и габаритные чертежи: Wilo-Multivert MVIL 903N (3~400 В)



Характеристики: Wilo-Multivert MVIL 903N (3~400 В)

Характеристики 2-полюсный/50 Гц

2-полюсный/50 Гц



Характеристики насосов согласно ISO 9906, класс 2

Данные для заказа: Wilo-Multivert MVIL 903N (3~400 В)

Данные для заказа		
Изделие	Wilo	
Тип	MVIL 903N	
Арт.-№	4159254	
Номер EAN	4048482182483	
Группа товаров со скидкой	PG6	
Вес брутто	<i>m</i>	29 кг
Вес, прим.	<i>m</i>	27 кг
Вид упаковки	Картон	
Длина x Ширина x Высота (упаков.)	248мм x 252мм x 430мм	
Объем упаковки	<i>V</i>	26,87 л
Штук на поддон	1	