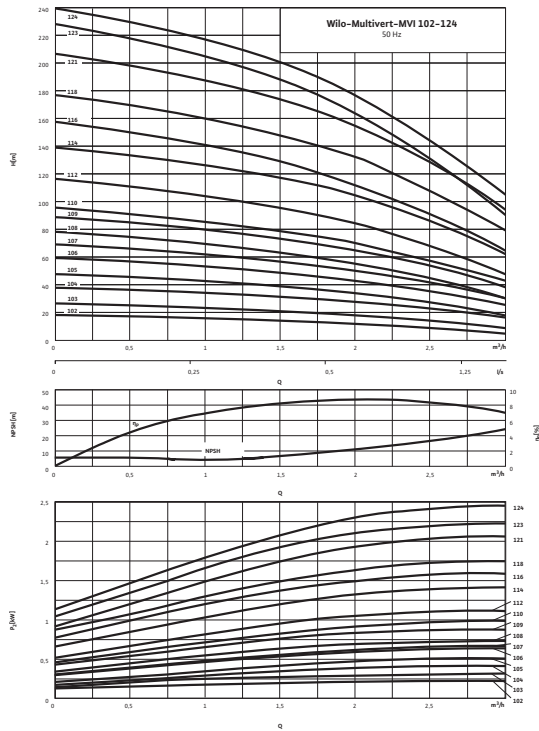


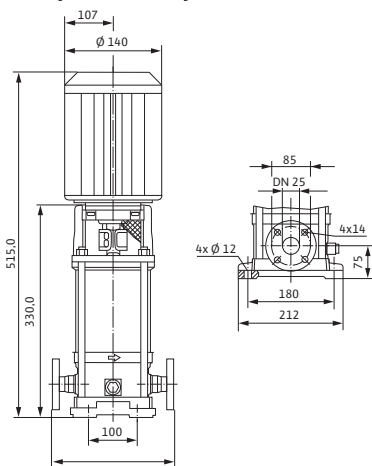
Лист данных: Wilo-Multivert MVI 102 (1~230 V, FPM, PN 25)

Характеристики



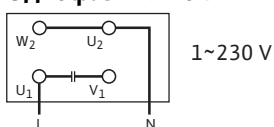
Характеристики насосов согласно ISO 9906, класс 2

Габаритный чертеж



Электроподключение

Однофазный ток



Мощность

Температура перекачиваемой жидкости T -15...+90 °C

Температура окружающей среды, макс. T 40 °C

Номинальное давление PN 16 бар

Входное давление макс. H 10 бар

Максимальное рабочее давление p_{max} 25 бар

Минимальный индекс эффективности (MEI)

Минимальный индекс эффективности (MEI) $\geq 0,10$

Мотор

Класс изоляции F

Степень защиты IP 55

Подключение к сети 1~230 В, 50 Гц

Номинальный ток 1~230 В, 50 Гц I_N 2,7 А

Материалы

Рабочее колесо 1.4404

Корпус насоса 1.4404

Вал насоса 1.4404

Статическое уплотнение FPM

Mechanical seal Q1BVGG

Данные для заказа

Изделие Wilo

Тип MVI 102

Арт.-№ 4070535

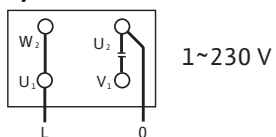
Вес, прим. m 20,6 кг

• = имеется, - = отсутствует

Лист данных: Wilo-Multivert MVI 102 (1~230 V, FPM, PN 25)

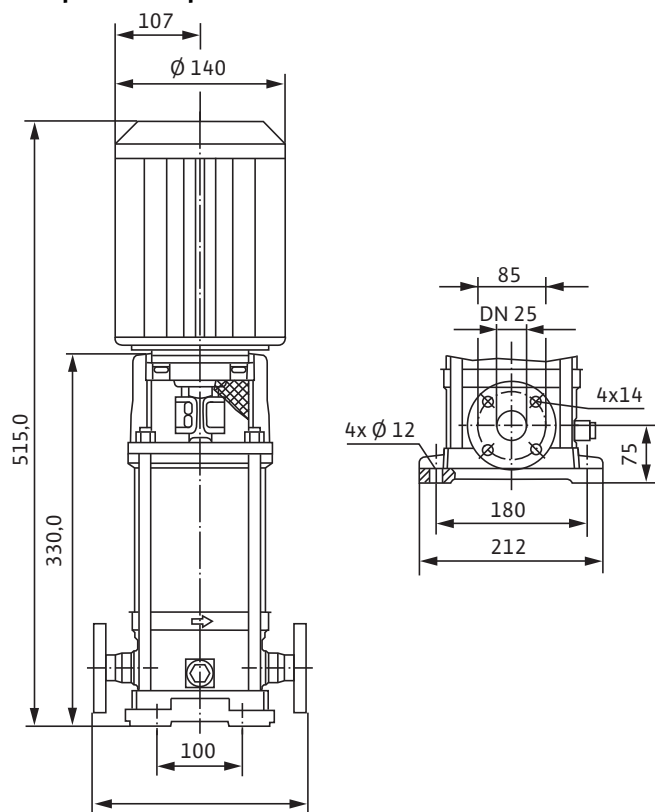
Электроподключение

Однофазный ток при неправильном направлении вращения



Размеры и габаритные чертежи: Wilo-Multivert MVI 102 (1~230 V, FPM, PN 25)

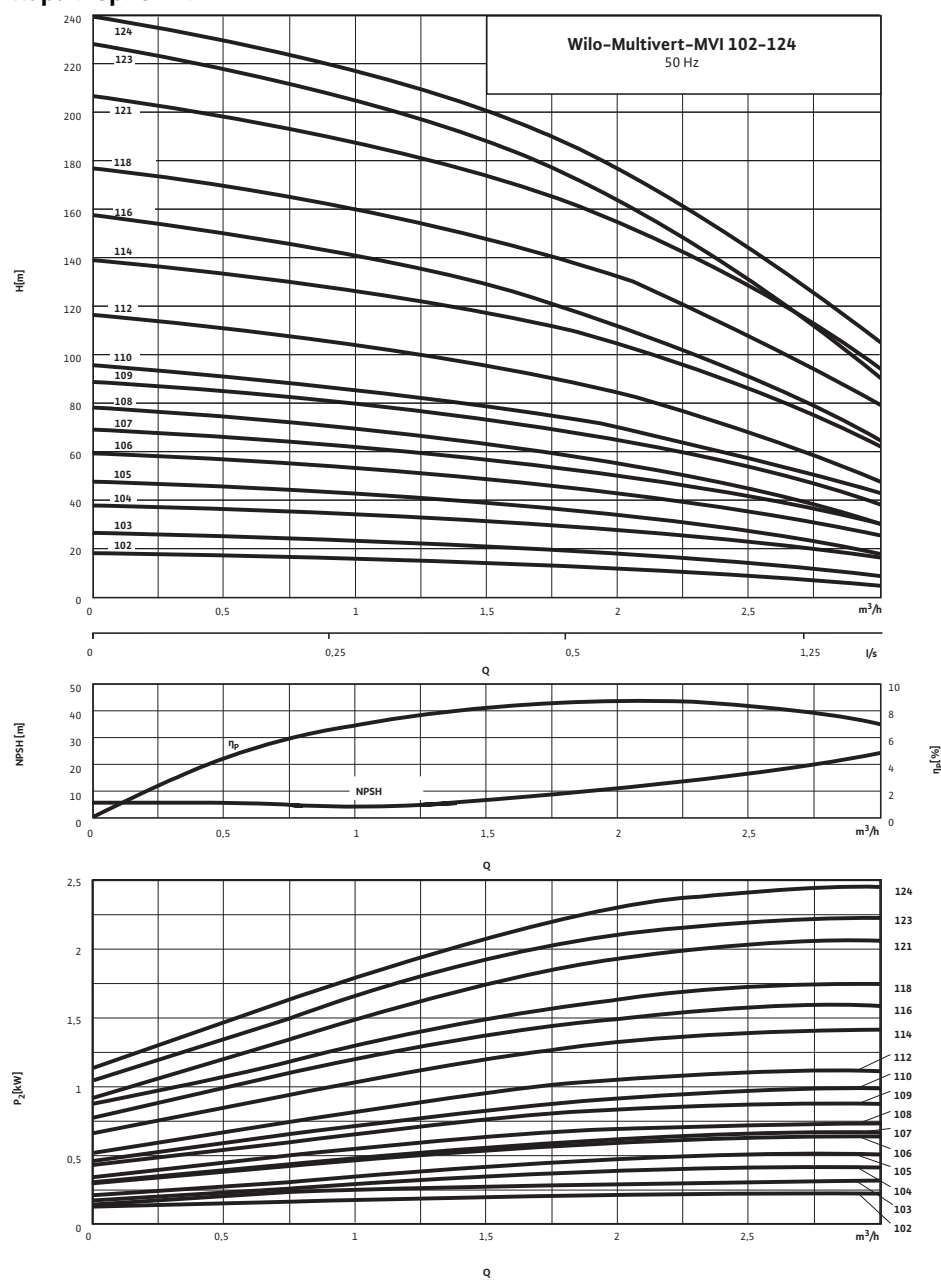
Габаритный чертеж



Размеры	<i>H</i>	515 мм
Размеры	<i>H</i> <i>Z</i>	330,0 мм
Размеры	\varnothing <i>G</i>	140 мм
Размеры	\varnothing <i>M</i>	140 мм
Размеры	<i>X</i>	107 мм
Вес, прим.	<i>m</i>	21 кг

Характеристики: Wilo-Multivert MVI 102 (1~230 V, FPM, PN 25)

Характеристики



Характеристики насосов согласно ISO 9906, класс 2

Данные для заказа: Wilo-Multivert MVI 102 (1~230 V, FPM, PN 25)

Данные для заказа		
Изделие	Wilo	
Тип	MVI 102	
Арт.-№	4070535	
Номер EAN	4016322630494	
Группа товаров со скидкой	PG6	
Вес брутто	<i>m</i>	25 кг
Вес, прим.	<i>m</i>	21 кг
Вид упаковки	Картон	
Длина x Ширина x Высота (упаков.)	250мм x 212мм x 515мм	
Объем упаковки	<i>V</i>	27,3 л
Штук на поддон	1	

Тексты заявок: Wilo-Multivert MVI 102 (1~230 V, FPM, PN 25)

Многоступенчатый нормальновсасывающий вертикальный высоконапорный центробежный насос линейного типа. Секции, рабочие и ведущие колеса и все соприкасающиеся с перекачиваемой средой детали выполнены из нержавеющей стали. Скользящее торцевое уплотнение с произвольным направлением вращения.

Вариант исполнения PN 16 с овальными фланцами с контрфланцами, фланцы круглой формы DIN в варианте исполнения PN 25. Допуск KTW/WRAS/ACS для всех используемых деталей (версия EPDM).

Мотор и валы насоса соединены друг с другом с помощью продольновертной муфты. Отдельный подшипник качения соединительного элемента для полного восприятия осевого усилия гидравлики. Со стандартным мотором трехфазного или однофазного тока (до макс. 1,5 кВт), тип V1 8 (до 5,5 кВт) или V1 (до 7,5 кВт). Мотор трехфазного тока IE2 от 0,75 кВт. Защита от перегрева и конденсатор для однофазного мотора, защита мотора трехфазного тока доступна в качестве опции или предоставляется заказчиком.

Материалы

Рабочее колесо: 1.4404

Корпус насоса: 1.4404

Вал насоса: 1.4404

Статическое уплотнение: FPM

Mechanical seal: Q1BVG

Мощность

Температура перекачиваемой жидкости: -15...+90 °C

Температура окружающей среды, макс.: 40 °C

Входное давление макс.: 10 бар

Минимальный индекс эффективности (MEI)

Минимальный индекс эффективности (MEI): $\geq 0,10$

Мотор

Класс изоляции: F

Степень защиты: IP 55

Подключение к сети: 1~230 В, 50 Гц

Номинальный ток 1~230 В, 50 Гц: 2,7 А

Данные для заказа

Изделие: Wilo

Тип: MVI 102

Арт.-№: 4070535

Вес, прим.: 20,6 кг