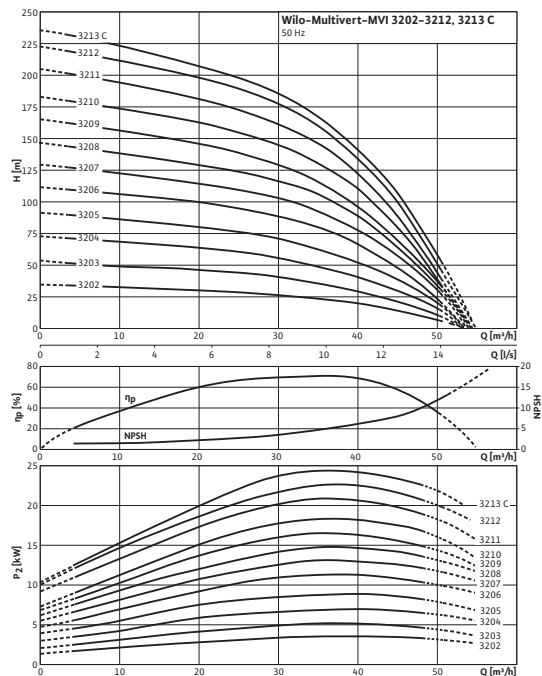


## Лист данных: Wilo-Multivert MVI 3205 (3~400 V, EPDM, )

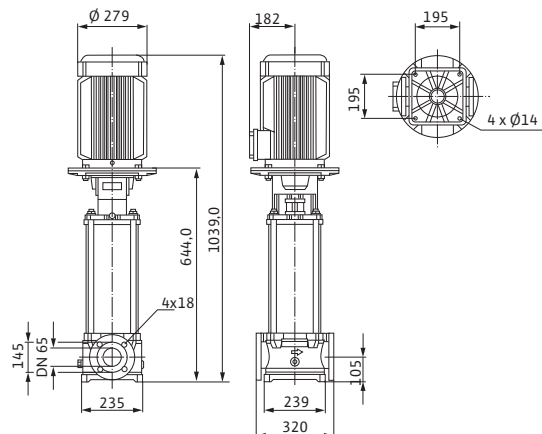
### Характеристики

null



null

### Габаритный чертеж



### Мощность

|                                     |           |               |
|-------------------------------------|-----------|---------------|
| Температура перекачиваемой жидкости | $T$       | -15...+120 °C |
| Температура окружающей среды, макс. | $T$       | 40 °C         |
| Номинальное давление                |           | PN 16 бар     |
| Входное давление макс.              | $H$       | 10 бар        |
| Максимальное рабочее давление       | $p_{max}$ | 16 бар        |

### Минимальный индекс эффективности (MEI)

|  |  |        |
|--|--|--------|
| Минимальный индекс эффективности (MEI) |  | ≥ 0,10 |
|--|--|--------|

### Мотор

|                                |       |                |
|--------------------------------|-------|----------------|
| Класс изоляции                 |       | F              |
| Степень защиты                 |       | IP 55          |
| Подключение к сети             |       | 3~400 В, 50 Гц |
| Номинальный ток 3~400 В, 50 Гц | $I_N$ | 16,3 А         |

### Материалы

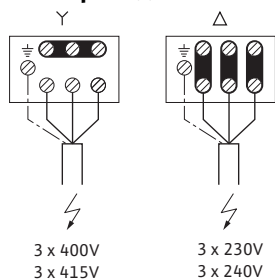
|                        |  |                              |
|------------------------|--|------------------------------|
| Рабочее колесо         |  | 1.4301                       |
| Корпус насоса          |  | EN-GJL-250 (с покрытием KTL) |
| Вал насоса             |  | 1.4301                       |
| Основание насоса       |  | EN-GJL-250                   |
| Статическое уплотнение |  | EPDM                         |
| Mechanical seal        |  | Q1BE3GG                      |

### Данные для заказа

|            |     |          |
|------------|-----|----------|
| Изделие    |     | Wilo     |
| Тип        |     | MVI 3205 |
| Арт.-№     |     | 4035907  |
| Вес, прим. | $m$ | 123,0 кг |

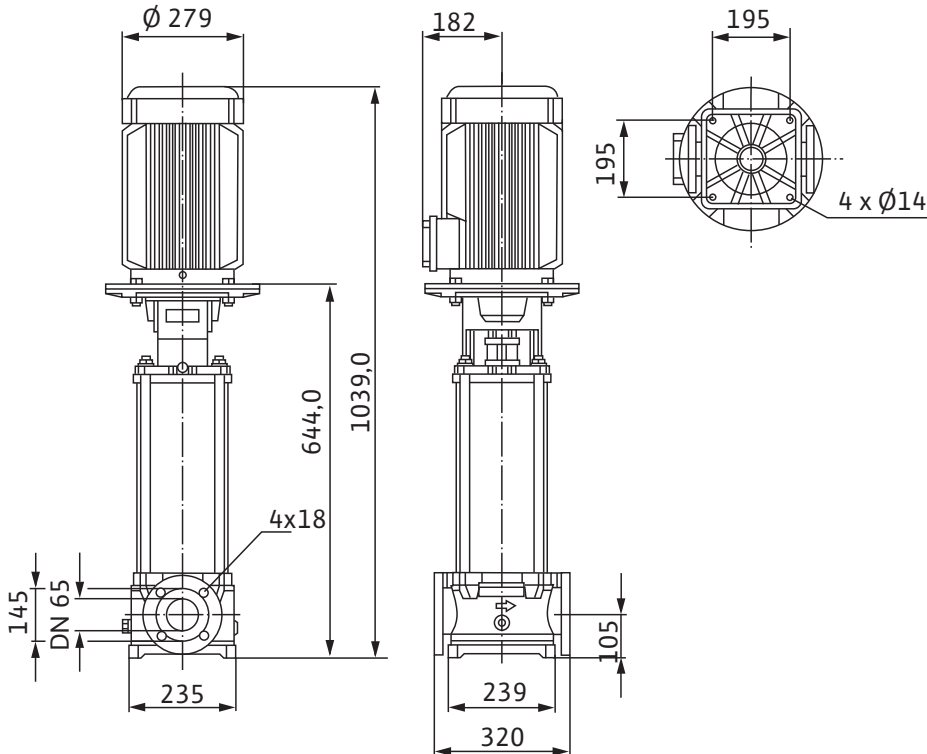
## Лист данных: Wilo-Multivert MVI 3205 (3~400 V, EPDM, )

### Электроподключение



## Размеры и габаритные чертежи: Wilo-Multivert MVI 3205 (3~400 V, EPDM, )

Габаритный чертеж

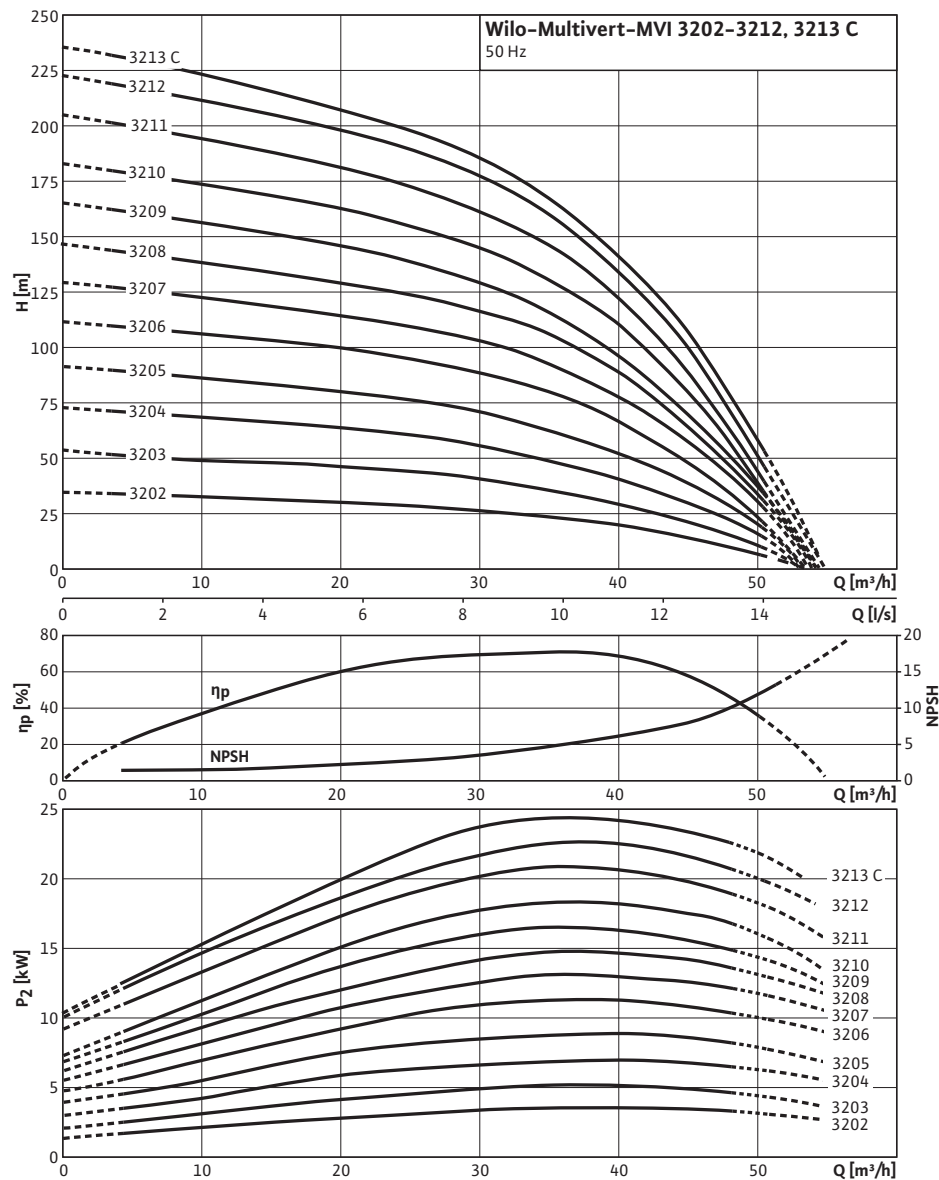


|            |                 |          |
|------------|-----------------|----------|
| Размеры    | A               | 239 мм   |
| Размеры    | B               | 235 мм   |
| Размеры    | C <sub>1</sub>  | 195 мм   |
| Размеры    | C <sub>2</sub>  | 195 мм   |
| Размеры    | F               | 105 мм   |
| Размеры    | H               | 1039 мм  |
| Размеры    | H <sub>2</sub>  | 644,0 мм |
| Размеры    | $\varnothing$ G | 279 мм   |
| Размеры    | $\varnothing$ M | 279 мм   |
| Размеры    | X               | 182 мм   |
| Размеры    | K <sub>1</sub>  | 4x18 мм  |
| Вес, прим. | m               | 123 кг   |

## Характеристики: Wilo-Multivert MVI 3205 (3~400 V, EPDM, )

### Характеристики

null



null

**Данные для заказа: Wilo-Multivert MVI 3205 (3~400 V, EPDM, )**

| Данные для заказа                 |                        |         |
|-----------------------------------|------------------------|---------|
| Изделие                           | Wilo                   |         |
| Тип                               | MVI 3205               |         |
| Арт.-№                            | 4035907                |         |
| Номер EAN                         | 4016322531937          |         |
| Группа товаров со скидкой         | PG6                    |         |
| Вес брутто                        | <i>m</i>               | 144 кг  |
| Вес, прим.                        | <i>m</i>               | 123 кг  |
| Вид упаковки                      | Одноразовый поддон     |         |
| Длина x Ширина x Высота (упаков.) | 320мм x 235мм x 1039мм |         |
| Объем упаковки                    | <i>V</i>               | 78,13 л |
| Штук на поддон                    | 1                      |         |

## Тексты заявок: Wilo-Multivert MVI 3205 (3~400 В, EPDM, )

### Материалы

Рабочее колесо: 1.4301

Корпус насоса: EN-GJL-250 (с покрытием KTL)

Вал насоса: 1.4301

Уплотнение: EPDM/Viton

Основание насоса: EN-GJL-250

Статическое уплотнение: EPDM

Mechanical seal: Q1BE3GG

### Мощность

Температура перекачиваемой жидкости: -15...+120 °C

Температура окружающей среды, макс.: 40 °C

Входное давление макс.: 10 бар

### Минимальный индекс эффективности (MEI)

Минимальный индекс эффективности (MEI):  $\geq 0,10$

### Мотор

Класс изоляции: F

Степень защиты: IP 55

Подключение к сети: 3~400 В, 50 Гц

Номинальный ток 3~400 В, 50 Гц: 16,3 А

### Данные для заказа

Изделие: Wilo

Тип: MVI 3205

Арт.-№: 4035907

Вес, прим.: 123,0 кг