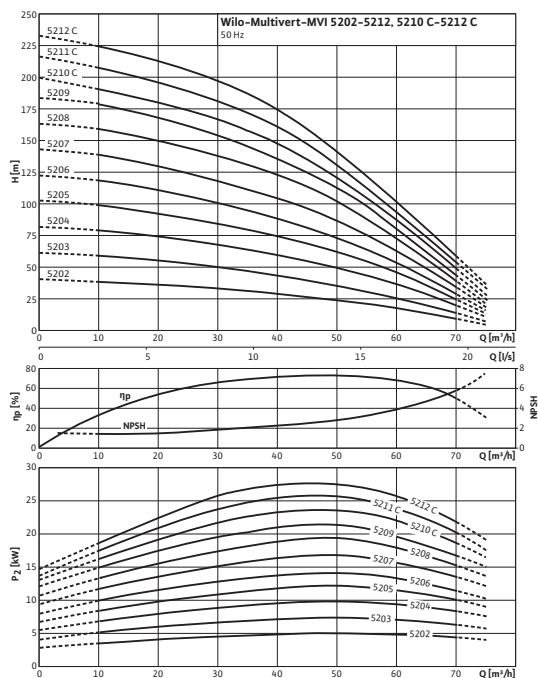


Лист данных: Wilo-Multivert MVI 5204 (3~400 V, FPM,)

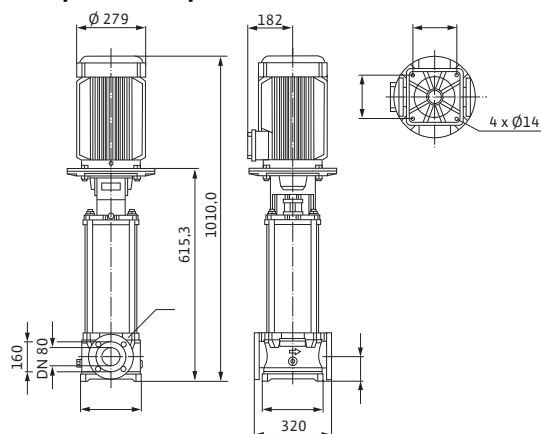
Характеристики

2-полюсный, 50 Гц

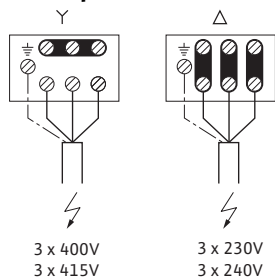


Характеристики насосов согласно ISO 9906, класс 2

Габаритный чертеж



Электроподключение



Мощность

Температура перекачиваемой жидкости	T	-15...+90 °C
Температура окружающей среды, макс.	T	40 °C
Номинальное давление		PN 16 бар
Входное давление макс.	H	10 бар
Максимальное рабочее давление	p_{max}	16 бар

Минимальный индекс эффективности (MEI)

Минимальный индекс эффективности (MEI)		≥ 0,10
--	--	--------

Мотор

Класс изоляции		F
Степень защиты		IP 55
Подключение к сети		3~400 В, 50 Гц
Номинальная мощность мотора	P_2	11 кВт
Потребляемая мощность	P_1	12,3 кВт
Номинальный ток 3~400 В, 50 Гц	I_N	20,2 А
КПД мотора	η_m 50%	87,5 %
КПД мотора	η_m 75%	89,3 %
КПД мотора	η_m 100%	89,4 %

Материалы

Рабочее колесо	1.4408
Корпус насоса	1.4408
Вал насоса	1.4404
Основание насоса	EN-GJL-250
Статическое уплотнение	FPM
Mechanical seal	Q1BVGG

Данные для заказа

Изделие	Wilo
Тип	MVI 5204
Арт.-№	4065217
Вес, прим.	m 124,0 кг

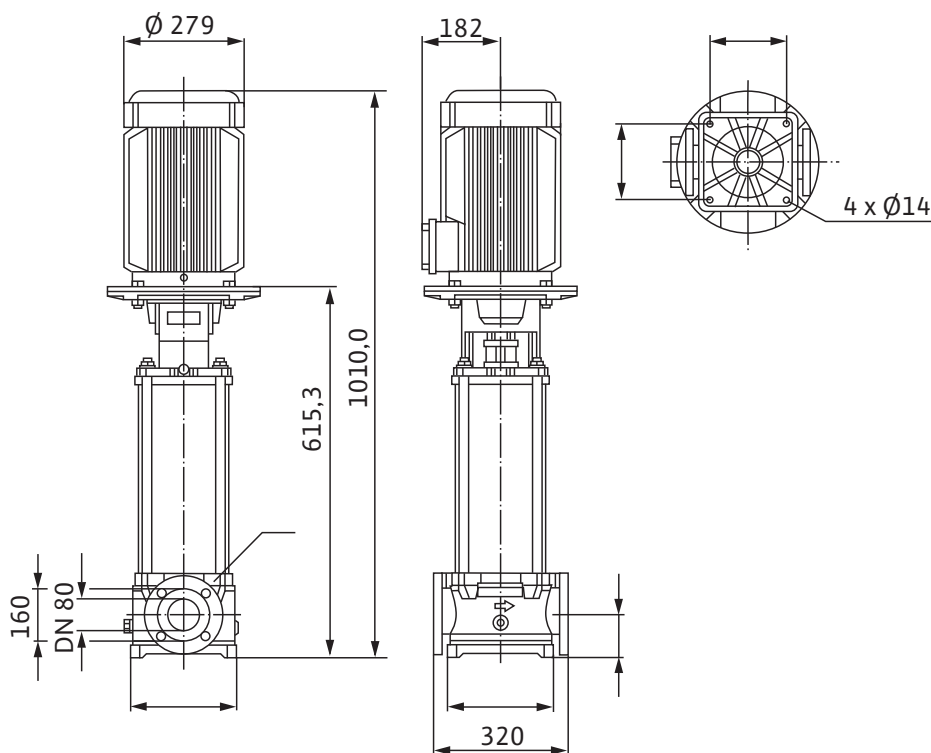
• = имеется, - = отсутствует

Лист данных: Wilo-Multivert MVI 5204 (3~400 V, FPM,)



Размеры и габаритные чертежи: Wilo-Multivert MVI 5204 (3~400 V, FPM,)

Габаритный чертеж

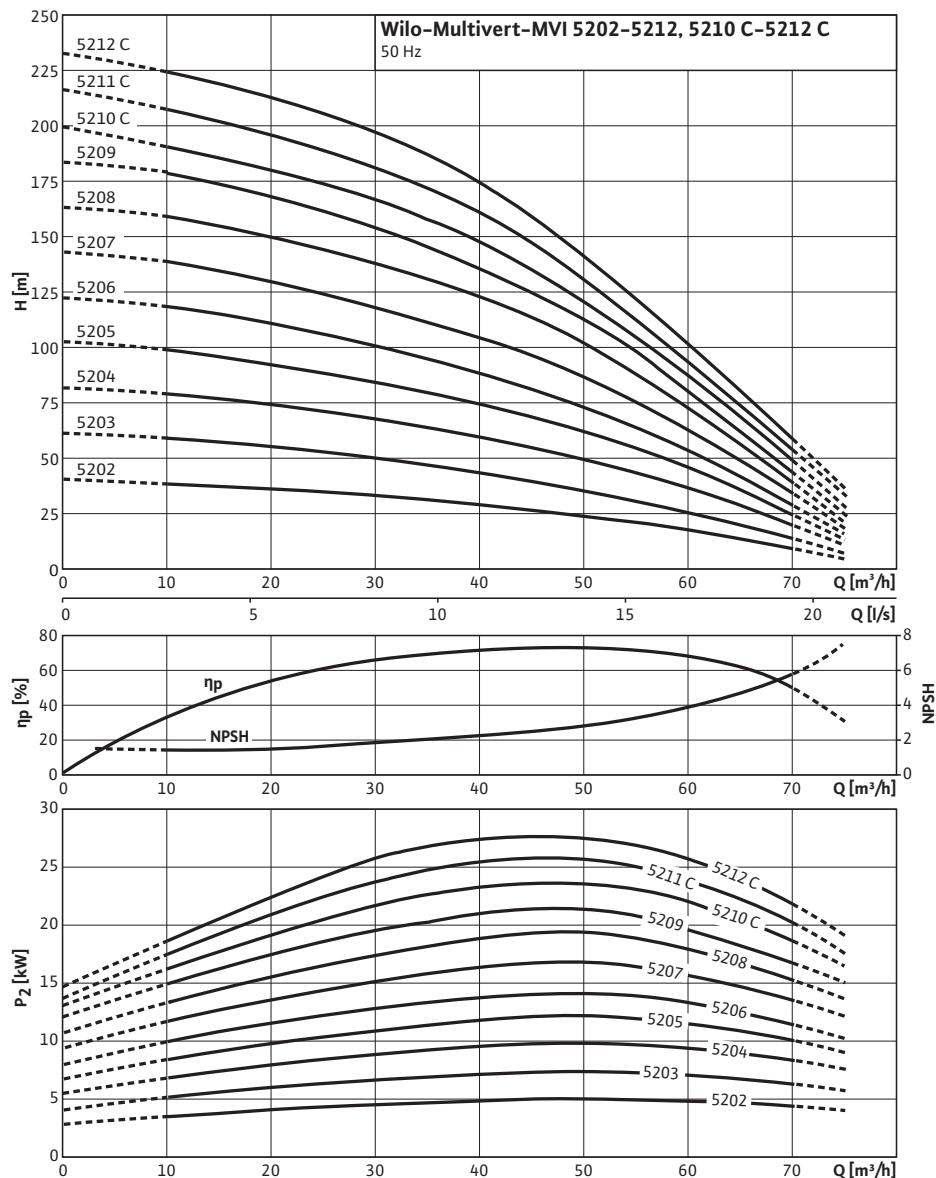


Размеры	<i>H</i>	1010 мм
Размеры	<i>H</i> <i>Z</i>	615,3 мм
Размеры	\varnothing <i>G</i>	279 мм
Размеры	\varnothing <i>M</i>	279 мм
Размеры	<i>X</i>	182 мм
Вес, прим.	<i>m</i>	124 кг

Характеристики: Wilo-Multivert MVI 5204 (3~400 V, FPM,)

Характеристики

2-полюсный, 50 Гц



Характеристики насосов согласно ISO 9906, класс 2

Данные для заказа: Wilo-Multivert MVI 5204 (3~400 V, FPM,)

Данные для заказа	
Изделие	Wilo
Тип	MVI 5204
Арт.-№	4065217
Номер EAN	4048482010472
Вид упаковки	Одноразовый поддон
Длина x Ширина x Высота (упаков.)	320мм x 260мм x 1010мм
Штук на поддон	1
Минимальное количество для заказа	1
Единица минимального кол-ва для заказа	PCE
Вес (нетто)	124
Длина (нетто)	320
Ширина (нетто)	260
Высота (нетто)	1010
Вес (брутто)	143
Длина (брутто)	1220
Ширина (брутто)	465
Высота (брутто)	660
Вид упаковки	Одноразовый поддон
Свойства упаковки	Упаковка для продажи
Штук на поддон	1
Количество на один слой	1
Цвет	Зелено-серебристый

Тексты заявок: Wilo-Multivert MVI 5204 (3~400 V, FPM,)

Многоступенчатый нормальновсасывающий вертикальный высоконапорный центробежный насос линейного типа. Секции, рабочие и ведущие колеса и все соприкасающиеся с перекачиваемой средой детали выполнены из нержавеющей стали. Скользящее торцевое уплотнение с произвольным направлением вращения.

Варианты исполнения PN16 и PN25 с DIN-фланцами круглой формы. Допуск KTW/ACS/WRAS для всех используемых деталей (модель EPDM). Мотор и валы насоса соединены друг с другом с помощью продольно-свертной муфты. Отдельный подшипник качения соединительного элемента для полного восприятия осевого усилия гидравлики. Со стандартным мотором трехфазного или однофазного тока (до макс. 1,5 кВт), тип V1 8 (до 5,5 кВт) или V1 (до 7,5 кВт). Стандартный мотор трехфазного тока IE2 от 0,75 кВт. Защита от перегрева и конденсатор для однофазного мотора, защита мотора трехфазного тока доступна в качестве опции или предоставляется заказчиком.

Материалы

Рабочее колесо: 1.4408

Корпус насоса: 1.4408

Вал насоса: 1.4404

Уплотнение: EPDM/Viton

Основание насоса: EN-GJL-250

Статическое уплотнение: FPM

Mechanical seal: Q1BVG

Мощность

Температура перекачиваемой жидкости: -15...+90 °C

Температура окружающей среды, макс.: 40 °C

Входное давление макс.: 10 бар

Минимальный индекс эффективности (MEI)

Минимальный индекс эффективности (MEI): $\geq 0,10$

Мотор

Класс изоляции: F

Степень защиты: IP 55

Подключение к сети: 3~400 В, 50 Гц

Номинальная мощность мотора: 11 кВт

Потребляемая мощность: 12,3 кВт

Номинальный ток 3~400 В, 50 Гц: 20,2 А

КПД мотора: 87,5 %

КПД мотора: 89,3 %

КПД мотора: 89,4 %

Данные для заказа

Изделие: Wilo

Тип: MVI 5204

Арт.-№: 4065217

Вес, прим.: 124,0 кг