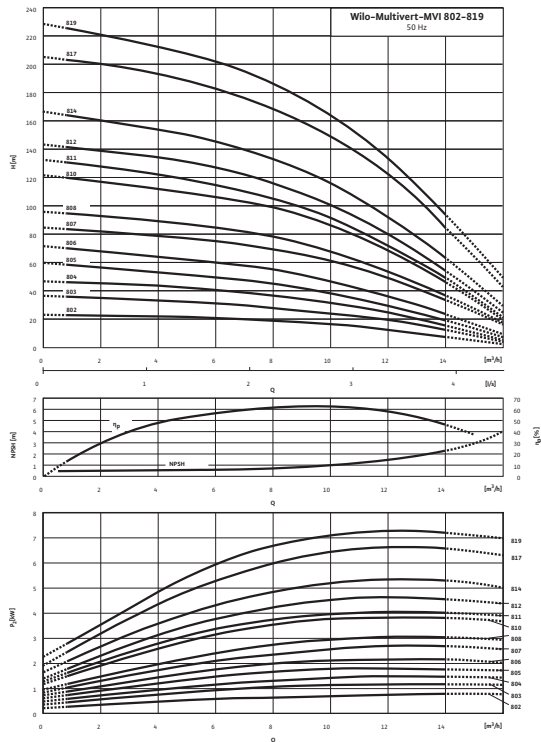


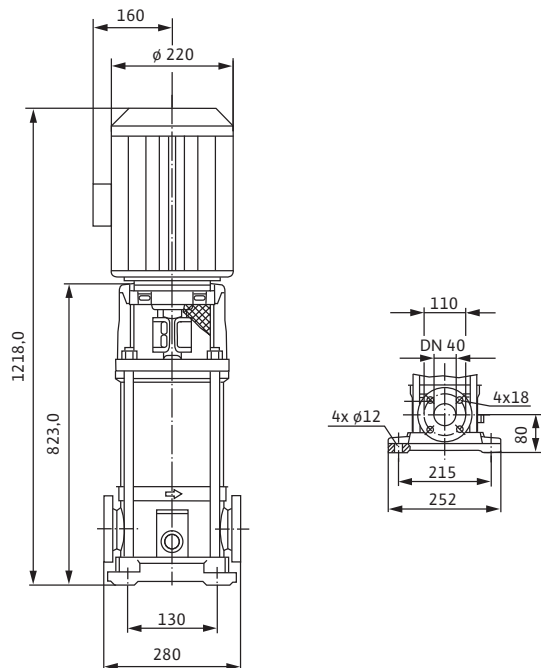
Лист данных: Wilo-Multivert MVI 817 (3~400 V, FPM, PN 25)

Характеристики



Характеристики насосов согласно ISO 9906, класс 2

Габаритный чертеж



Мощность

Температура перекачиваемой жидкости	T	-15...+90 °C
Температура окружающей среды, макс.	T	40 °C
Номинальное давление		PN 25 бар
Входное давление макс.	H	10 бар
Максимальное рабочее давление	p_{max}	25 бар

Минимальный индекс эффективности (MEI)

Минимальный индекс эффективности (MEI)		≥ 0,10
--	--	--------

Мотор

Класс изоляции		F
Степень защиты		IP 55
Подключение к сети		3~400 В, 50 Гц
Номинальный ток 3~400 В, 50 Гц	I_N	14 А

Материалы

Рабочее колесо		1.4404
Корпус насоса		1.4404
Вал насоса		1.4404
Статическое уплотнение		FPM
Mechanical seal		U3BVGG

Данные для заказа

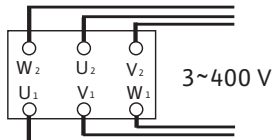
Изделие		Wilo
Тип		MVI 817
Арт.-№		4019091
Вес, прим.	m	89,0 кг

• = имеется, - = отсутствует

Лист данных: Wilo-Multivert MVI 817 (3~400 V, FPM, PN 25)

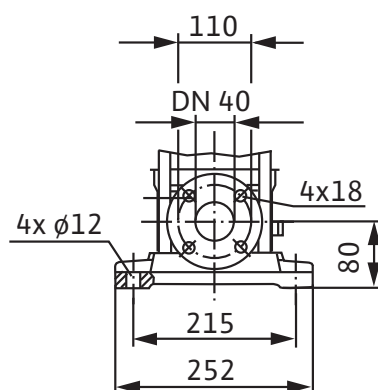
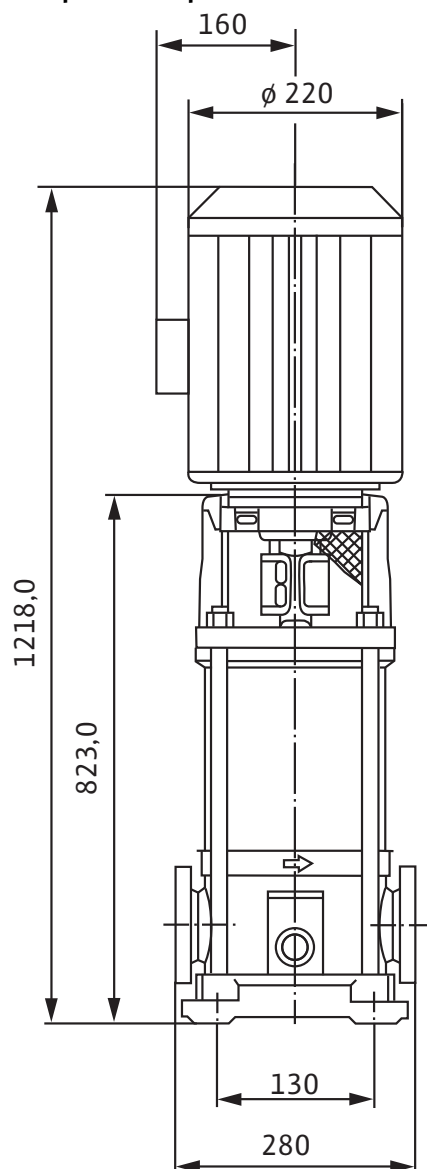
Электроподключение

Трёхфазный ток $\geq 5,5$ кВт; прямой пуск Y- Δ



Размеры и габаритные чертежи: Wilo-Multivert MVI 817 (3~400 V, FPM, PN 25)

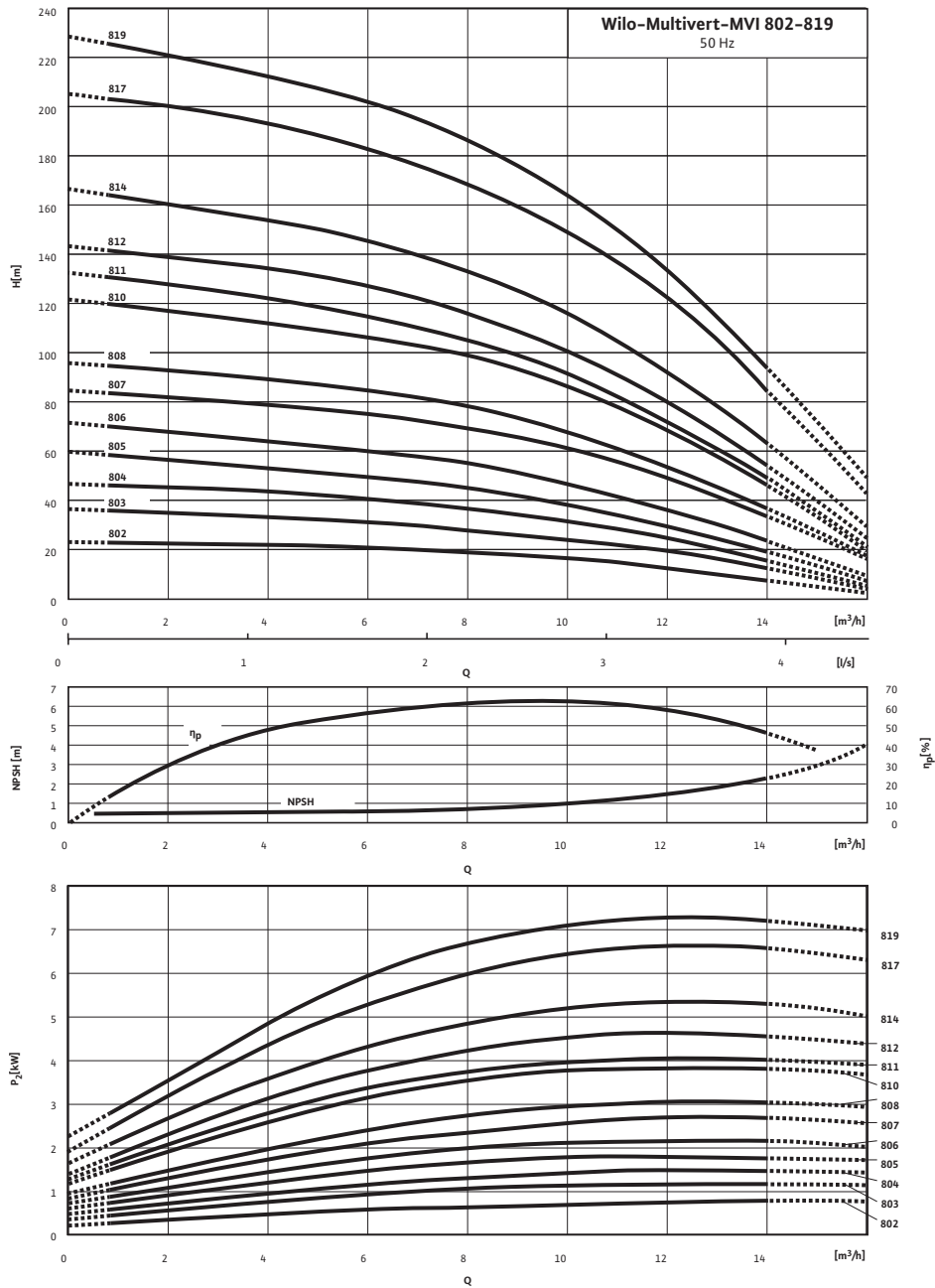
Габаритный чертеж



Размеры	<i>H</i>	1218 мм
Размеры	$\frac{H}{2}$	823,0 мм
Размеры	ϕ <i>G</i>	220 мм
Размеры	ϕ <i>M</i>	220 мм
Размеры	<i>X</i>	160 мм
Вес, прим.	<i>m</i>	89 кг

Характеристики: Wilo-Multivert MVI 817 (3~400 V, FPM, PN 25)

Характеристики 2-полюсный, 50 Гц



Характеристики насосов согласно ISO 9906, класс 2

Данные для заказа: Wilo-Multivert MVI 817 (3~400 V, FPM, PN 25)

Данные для заказа		
Изделие	Wilo	
Тип	MVI 817	
Арт.-№	4019091	
Номер EAN	4016322529552	
Группа товаров со скидкой	PG6	
Вес брутто	<i>m</i>	106 кг
Вес, прим.	<i>m</i>	89 кг
Вид упаковки	Одноразовый поддон	
Длина x Ширина x Высота (упаков.)	280мм x 252мм x 1218мм	
Объем упаковки	<i>V</i>	85,94 л
Штук на поддон	1	

Тексты заявок: Wilo-Multivert MVI 817 (3~400 В, FPM, PN 25)

Многоступенчатый нормальновсасывающий вертикальный высоконапорный центробежный насос линейного типа. Секции, рабочие и ведущие колеса и все соприкасающиеся с перекачиваемой средой детали выполнены из нержавеющей стали. Скользящее торцевое уплотнение с произвольным направлением вращения.

Вариант исполнения PN 16 с овальными фланцами с контрфланцами, фланцы круглой формы DIN в варианте исполнения PN 25. Допуск KTW/WRAS/ACS для всех используемых деталей (версия EPDM).

Мотор и валы насоса соединены друг с другом с помощью продольновертной муфты. Отдельный подшипник качения соединительного элемента для полного восприятия осевого усилия гидравлики. Со стандартным мотором трехфазного или однофазного тока (до макс. 1,5 кВт), тип V1 8 (до 5,5 кВт) или V1 (до 7,5 кВт). Мотор трехфазного тока IE2 от 0,75 кВт. Защита от перегрева и конденсатор для однофазного мотора, защита мотора трехфазного тока доступна в качестве опции или предоставляется заказчиком.

Материалы

Рабочее колесо: 1.4404

Корпус насоса: 1.4404

Вал насоса: 1.4404

Статическое уплотнение: FPM

Mechanical seal: U3BVG

Мощность

Температура перекачиваемой жидкости: -15...+90 °C

Температура окружающей среды, макс.: 40 °C

Входное давление макс.: 10 бар

Минимальный индекс эффективности (MEI)

Минимальный индекс эффективности (MEI): $\geq 0,10$

Мотор

Класс изоляции: F

Степень защиты: IP 55

Подключение к сети: 3~400 В, 50 Гц

Номинальный ток 3~400 В, 50 Гц: 14 А

Данные для заказа

Изделие: Wilo

Тип: MVI 817

Арт.-№: 4019091

Вес, прим.: 89,0 кг