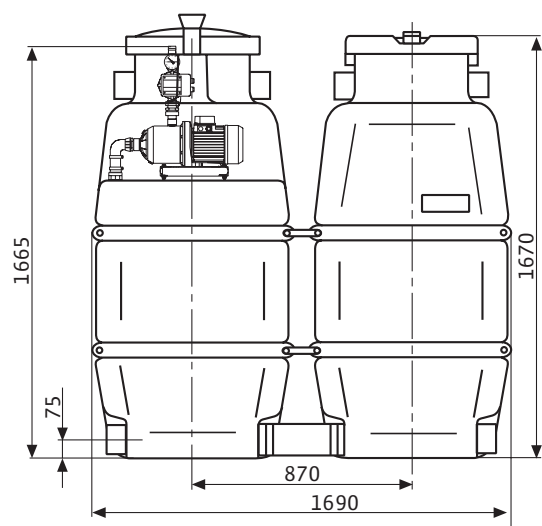
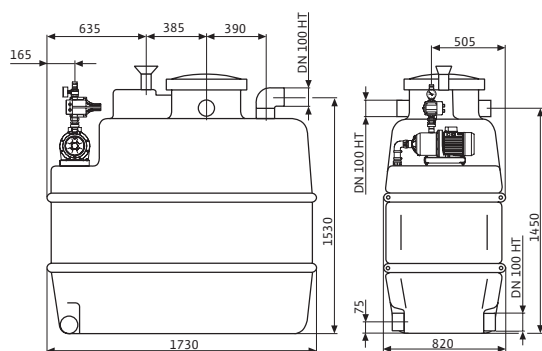
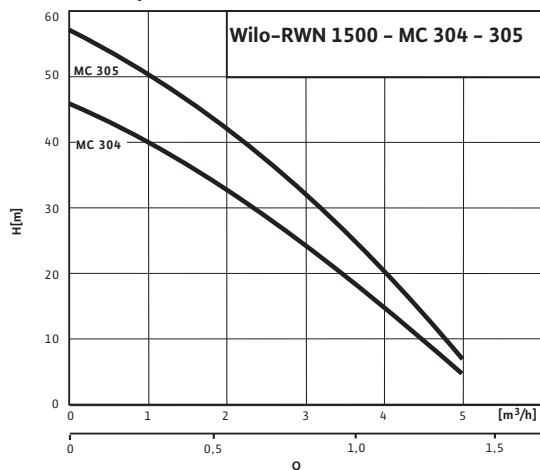


## Лист данных: Wilo-RWN 1500-МС 305

### Wilo-RWN 1500-МС 304 – 305

n = 2900 об/мин



### Допустимая перекачиваемая среда (другие среды по запросу)

Чистая вода без осаждающихся веществ	•
Дождевая вода	•

### Мощность

Высота всасывания, макс.	H	8 М
Давление включения		1,5 бар
Давление выключения		2,2 бар и расход менее чем 0,6 л/мин
Температура перекачиваемой жидкости	T	+5...+35 °С
Температура окружающей среды, макс.	T	40 °С
Подключение к сети		1~230 В, 50 Гц
Подпитывающий резервуар	V	1500 л
Полный вес	m	143 кг

### Мотор/электроника

Число секций		5
Степень защиты		IP 54
Класс изоляции		F

### Подключения

Напорная магистраль/напорная сторона		Шланг 1"
Подача		НТ 100
Соединение для водослива [DN]		2 x НТ 100
Расширительные штуцеры		2 x НТ 100

### Материалы

Корпус насоса		1.4301
Рабочее колесо		Noryl
Вал насоса		1.4028
Скользящее торцевое уплотнение		Carbon/ceramic
Секции		Noryl

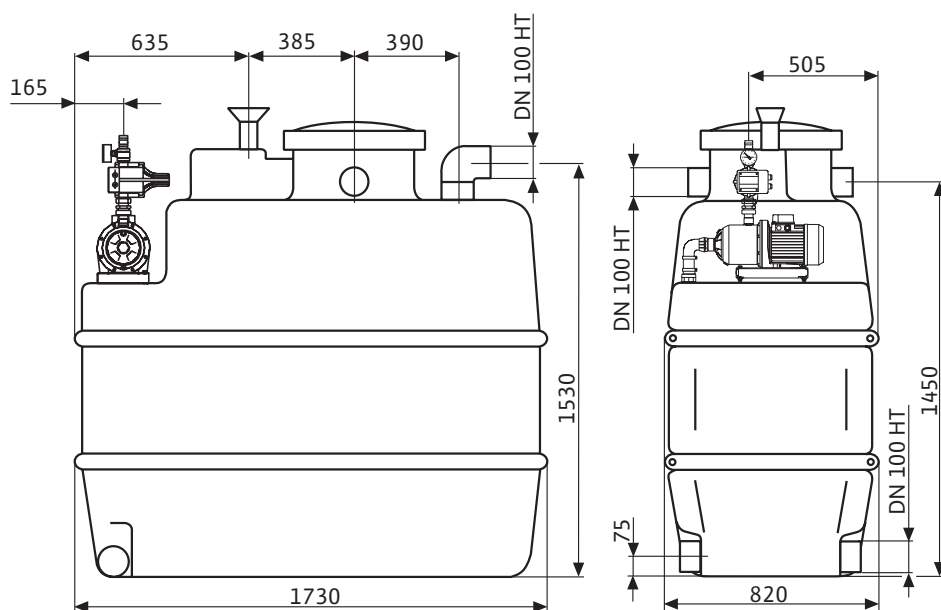
### Данные для заказа

Изделие		Wilo
Тип		RWN 1500-МС 305
Арт.-№		2505130
Вес, прим.	m	143 кг

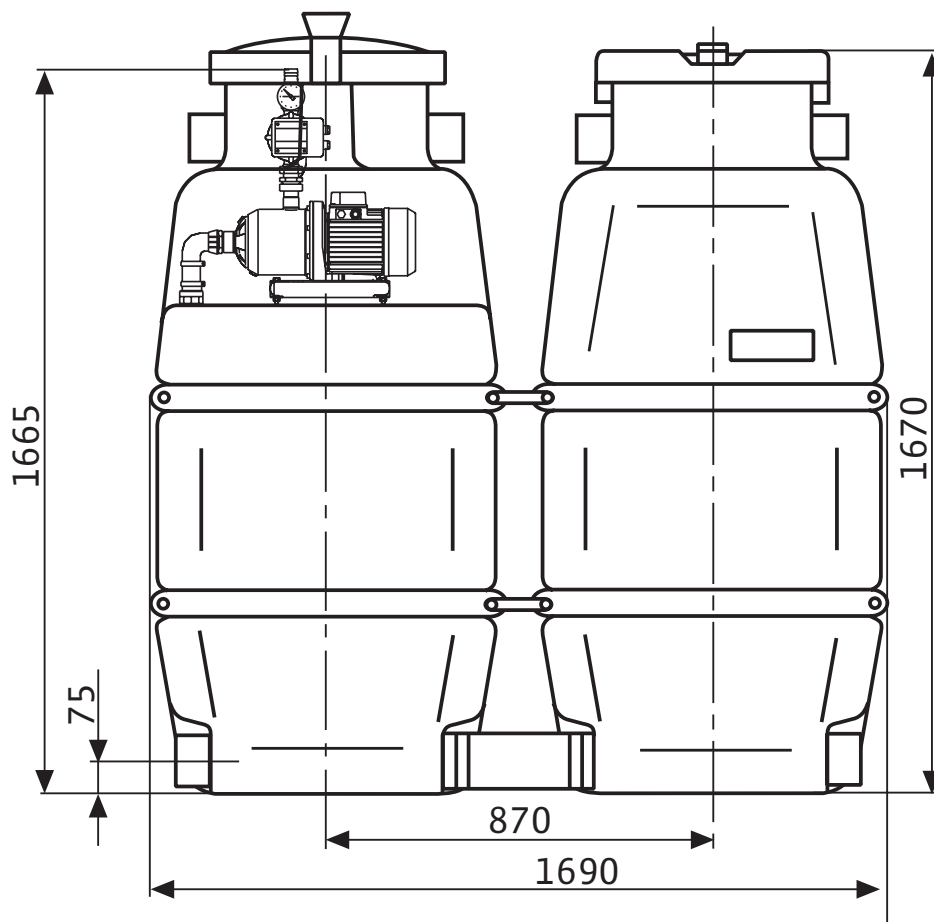
1) имеет, - = отсутствует  
 Пополнение свежей воды при помощи поплавкового клапана со свободным выпускным отверстием в соответствии с EN 1717

- 2) Пополнение свежей воды через свободное приемное отверстие в соответствии с EN 1717 (приемная воронка и раскисленное приемное отверстие встроены со стороны резервуара) Присоединение насоса цистерны: штуцер диам.50 (раскисленное приемное отверстие встроено со стороны резервуара)
- 3) С переливным сифоном для нераспространения запахов и полным проходом согласно DIN 1986

Размеры и габаритные чертежи: Wilo-RWN 1500-МС 305

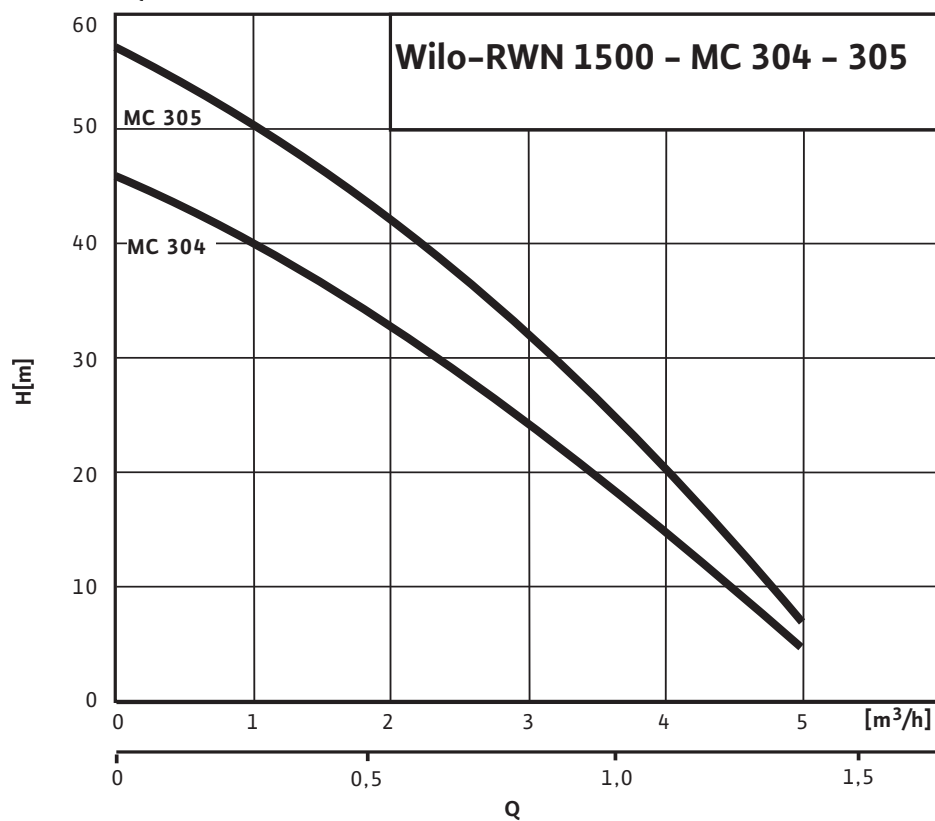


Размеры и габаритные чертежи: Wilo-RWN 1500-MC 305



**Характеристики: Wilo-RWN 1500-МС 305**

**n = 2900 об/мин**



## Тексты заявок: Wilo-RWN 1500-МС 305

Компактная установка для пользования дождевой водой с возможностью любого расширения емкости резервуара, которая состоит из следующих компонентов: самовсасывающий многоступенчатый горизонтальный высоконапорный центробежный насос с низким уровнем шума, гидравлическим всасывающим трактом нового типа и электромотором. Манжетное уплотнение посредством не зависящего от направления вращения скользящего торцевого уплотнения.

Электронная система управления насосом с контролем давления и потока Wilo Fluidcontrol со встроенным обратным клапаном и защитой от сухого хода.

- Манометр 0–6 бар, соединительный кабель длиной 3 м со штекером; установка полностью готова к подключению.
- Запатентованный многокамерный накопительный резервуар (система MKS) из черного светонепроницаемого полиэтилена с запираемой куполообразной крышкой, внутренним резервуаром для подпитки и отложения осадка, поворотным впускным патрубком, двумя соединительными штуцерами и двумя перепускными штуцерами на куполе.
- Наполнительная воронка
- 4 рукоятки для транспортировки

### Материалы

Корпус насоса: 1.4301

Вал насоса: 1.4028

Скользящее торцевое уплотнение: Carbon/ceramic

Секции: Noryl

### Допустимая перекачиваемая среда (другие среды по запросу)

Чистая вода без осаждающихся веществ: •

Дождевая вода: •

### Мощность

Высота всасывания, макс.: 8 М

Входное давление макс.: 2 бар

Температура перекачиваемой жидкости: +5...+35 °С

Температура окружающей среды, макс.: 40 °С

Подключение к сети 1~, стандартное исполнение: 230 В

Частота сети: 50 Гц

### Мотор/электроника

Степень защиты: IP 54

Класс изоляции: F

Резьбовой ввод для кабеля: 1xM20 PG

Потребляемая мощность: 1090 Вт

### Данные для заказа

Вес, прим.: 143 кг

Тип: RWN 1500-МС 305

Арт.-№: 2505130