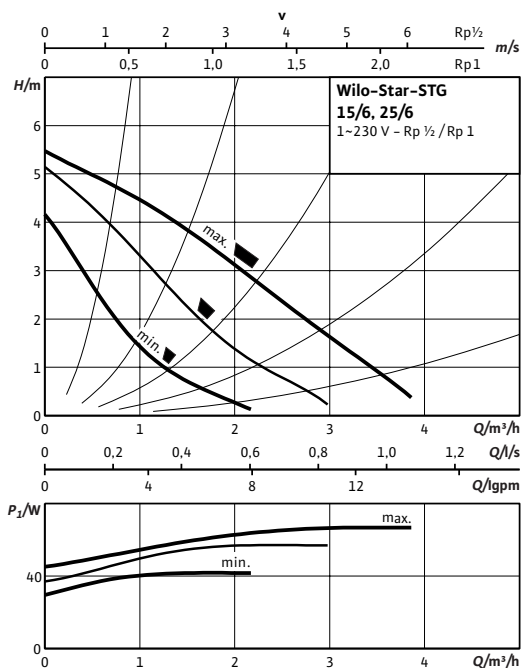
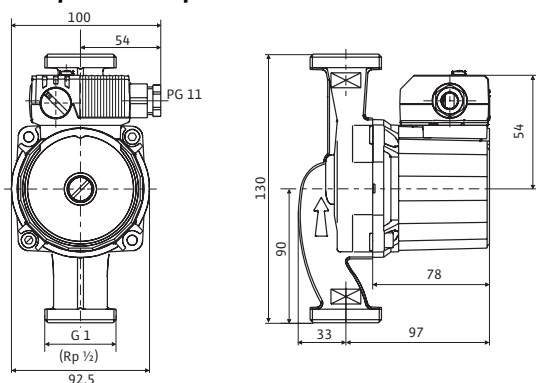


## Лист данных: Wilo-Star-STG 15/6

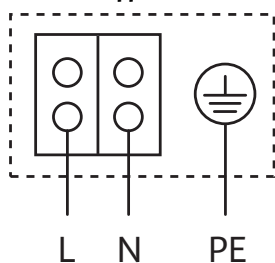
### Характеристики



### Габаритный чертеж



### Схема подключения



Мотор, устойчивый к токам блокировки  
Однофазный мотор (EM), 2-полюсный - 1~230 В, 50 Гц  
со встроенным конденсатором

### Допустимая перекачиваемая среда (другие среды по запросу)

Вода систем отопления (согласно VDI 2035)	•
Водогликолевая смесь (макс. 1:1; при доле гликоля более 20 % необходимо проверять рабочие характеристики)	•

### Допустимая область применения

Диапазон температур при макс. температуре окружающей среды +40 °C	•	от -10 до +110 °C (в кратковременном режиме 2 ч: +120 °C)
---	---	---

Макс. допустимое рабочее давление	P <sub>max</sub>	10 bar
-----------------------------------	------------------	--------

### Подсоединения к трубопроводу

Резбовое соединение труб	Rp 1/2	
Резьба	G 1	
Габаритная длина	LO	130 мм

### Мотор/электроника

Электромагнитная совместимость	EN 61800-3	
Создаваемые помехи	EN 61000-6-3	
Помехозащищенность	EN 61000-6-2	
Степень защиты	IP 44	
Класс нагревостойкости изоляции	F	
Подключение к сети	1~230 В, 50 Гц	
Частота вращения	N	1250 - 2350 / 1700 - 2650 / 2150 - 2750 об/мин
Потребляемая мощность	P <sub>1</sub>	41 / 54 / 63 W
Потребление тока	I	0,18 / 0,23 / 0,28 A
Защита мотора		не требуется (устойчив к токам блокировки)
Резьбовой ввод для кабеля	PG	1x11

### Материалы

Корпус насоса	Серый чугун (ENGJL-200)
Рабочее колесо	Полипропилен
Вал насоса	Нержавеющая сталь (X40Cr13)
Подшипники	Металлографит

**Лист данных: Wilo-Star-STG 15/6****Минимальный подпор на всасывающем патрубке во избежание кавитации при температуре перекачиваемой воды**

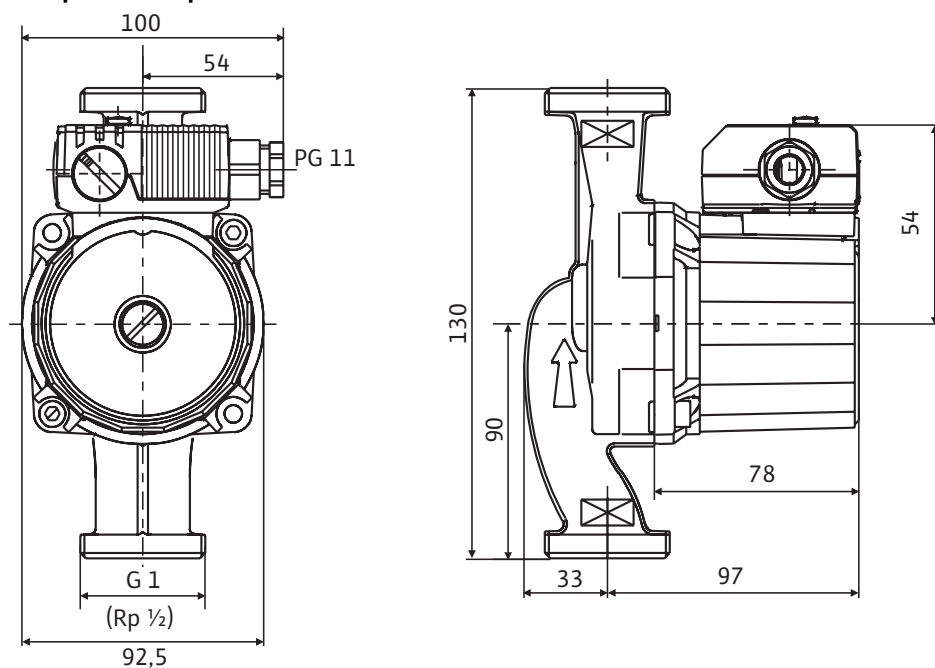
Минимальный подпор при 50/95 /110°C	0,5 / 3 / 10 m
-------------------------------------	----------------

**Данные для заказа**

Изделие	Wilo	
Тип	Star-STG 15/6	
Арт.-№	4056946	
Вес, прим.	<i>m</i>	2.40 кг

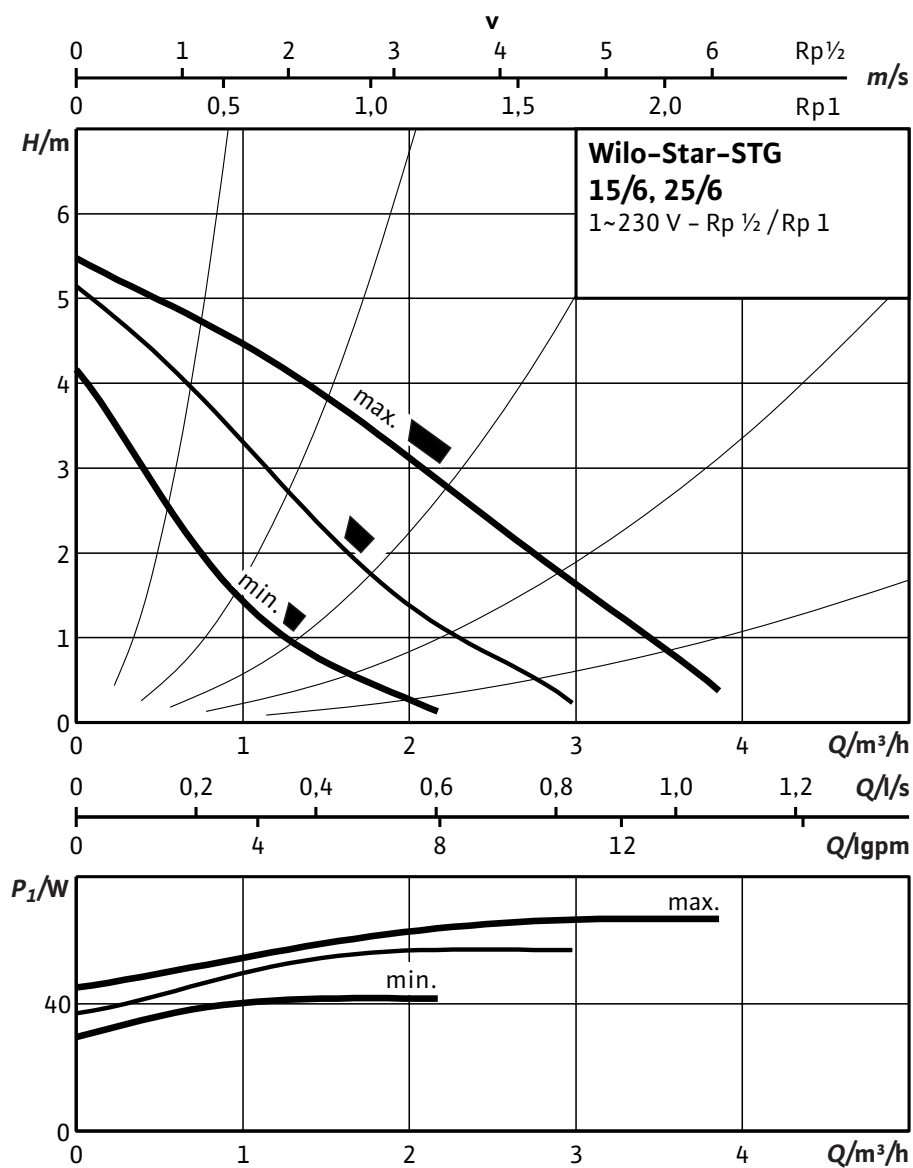
## Размеры и габаритные чертежи: Wilo-Star-STG 15/6

### Габаритный чертеж



## Характеристики: Wilo-Star-STG 15/6

### Характеристики



## Данные для заказа: Wilo-Star-STG 15/6

Данные для заказа		
Изделие	Wilo	
Тип	Star-STG 15/6	
Арт.-№	4056946	
Номер EAN	4016322510253	
Ценовая группа	W0	
Вес брутто	<i>m</i>	2,40 кг
Вес, прим.	<i>m</i>	2,40 кг
Длина x Ширина x Высота (упаков.)	130мм x 100мм x 130мм	
Объем упаковки	<i>V</i>	1,69 л
Штук на поддон	256	

## Тексты заявок: Wilo-Star-STG 15/6

Циркуляционный насос с мокрым ротором со специальной гидравлической системой для применения в первичных контурах солнечных и геотермальных установок. С ручным трехступенчатым переключением частоты вращения и однофазным мотором, устойчивым к токам блокировки. Корпус насоса из серого чугуна с катафорезным покрытием. Рабочее колесо из полипропилена, упрочненного стекловолокном. Вал из нержавеющей стали с угольными подшипниками скольжения с металлической пропиткой.

### Материалы

Корпус насоса: Серый чугун (ENGJL-200)

Рабочее колесо: Полипропилен

Вал насоса: Нержавеющая сталь (X40Cr13)

Подшипники: Металлографит

Допустимая перекачиваемая среда (другие среды по запросу)

Макс. расход:  $4 \text{ м}^3/\text{ч}$

Макс. напор: 5,5 М

Подсоединения к трубопроводу

Резьбовое соединение труб: Rp  $\frac{1}{2}$

Габаритная длина: 130 мм

### Мотор/электроника

Электромагнитная совместимость: EN 61800-3

Создаваемые помехи: EN 61000-6-3

Помехозащищенность: EN 61000-6-2

Регулирование частоты вращения: –

Степень защиты: IP 44

Класс нагревостойкости изоляции: F

Подключение к сети: 1~230 В, 50 Гц

Частота вращения: 1250 - 2350 / 1700 - 2650 / 2150 - 2750 об/мин

Номинальная мощность мотора: 24 / Вт16,50 / Вт9,50 Вт

Потребляемая мощность 1~230 В: 41 / 54 / 63 Вт

Ток при 1~230В: 0,18 / 0,23 / 0,28 А

Максимальный ток: 0,28 / А0,23 / А0,18 А

Защита мотора: не требуется (устойчив к токам блокировки)

Резьбовой ввод для кабеля: 1x11

### Данные для заказа

Арт.-№: 4056946

Номер EAN: 4016322510253

Вес, прим.: 2,40 кг

Изделие: Wilo

title\_product\_internet\_plusWilo: Wilo-Star-STG 15/6