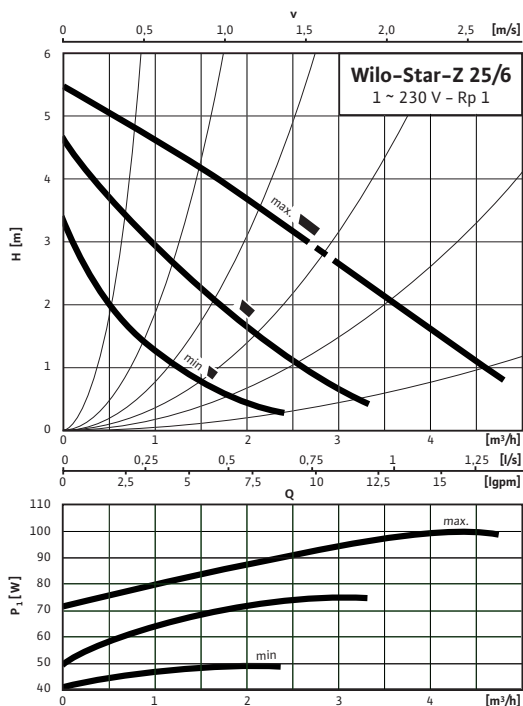


Лист данных: Wilo-Star-Z 25/6-3

Характеристики Переменный ток



Габаритный чертеж

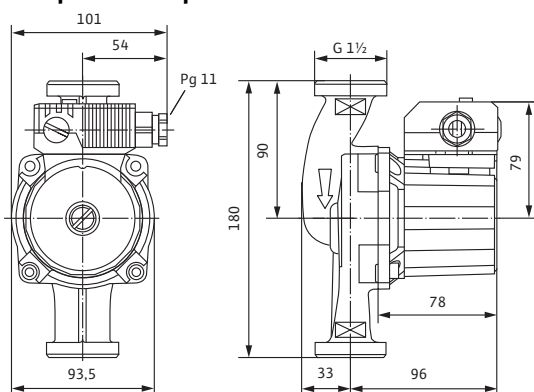
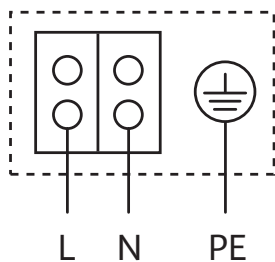


Схема подключения



Мотор, устойчивый к токам блокировки
Однофазный мотор (EM), 2-полюсный - 1~230 В, 50 Гц
со встроенным конденсатором

Допустимая перекачиваемая среда (другие среды по запросу)

Вода систем отопления (согласно VDI 2035)	•
Водогликолевая смесь (макс. 1:1; при доле гликоля более 20 % необходимо проверять рабочие характеристики)	•
Питьевая вода и вода для производства пищевых продуктов согласно Постановлению о питьевой воде 2001 г. (TrinkwV 2001)	•

Допустимая область применения

Диапазон температур при макс. температуре окружающей среды +25 °C	-
Диапазон температур при макс. температуре окружающей среды +40 °C	-
Диапазон температур при использовании в циркуляционных системах ГВС при макс. температуре окружающей среды +40 °C	2 ... +65 °C
Диапазон температур при использовании в циркуляционных системах ГВС при макс. температуре окружающей среды +40 °C в неравномерном режиме 2 ч	T 70 °C
Максимально допустимая общая жесткость жидкости в циркуляционных системах ГВС	3,21 mmol/l (18 °dH)
Макс. допустимое рабочее давление	P _{max} 10 bar

Подсоединения к трубопроводу

Резьбовое соединение труб	Rp 1
Резьба	G 1½
Габаритная длина	L ₀ 180 мм

Мотор/электроника

Создаваемые помехи	EN 61000-6-3
Помехозащищенность	EN 61000-6-2
Степень защиты	IP 44
Класс нагревостойкости изоляции	F
Подключение к сети	1~230 В, 50 Гц
Диапазон частоты вращения	n 1700-2700 об/мин

Лист данных: Wilo-Star-Z 25/6-3

Потребляемая мощность	P_i	49 / 74 / 99 W
Потребление тока	I	0,22 - 0,43 A
Защита мотора		не требуется (устойчив к токам блокировки)
Резьбовой ввод для кабеля	PG	1x11

Материалы

Корпус насоса		Бронза (CC 499K) по DIN 50930-6 согласно Постановлению о питьевой воде (TrinkwV)
Рабочее колесо		Синтетический материал (PPO)
Вал насоса		Оксидная керамика, коричневая (Al ₂ O ₃)
Подшипники		Графит, пропитанный синтетической смолой

Минимальный подпор на всасывающем патрубке во избежание кавитации при температуре перекачиваемой воды

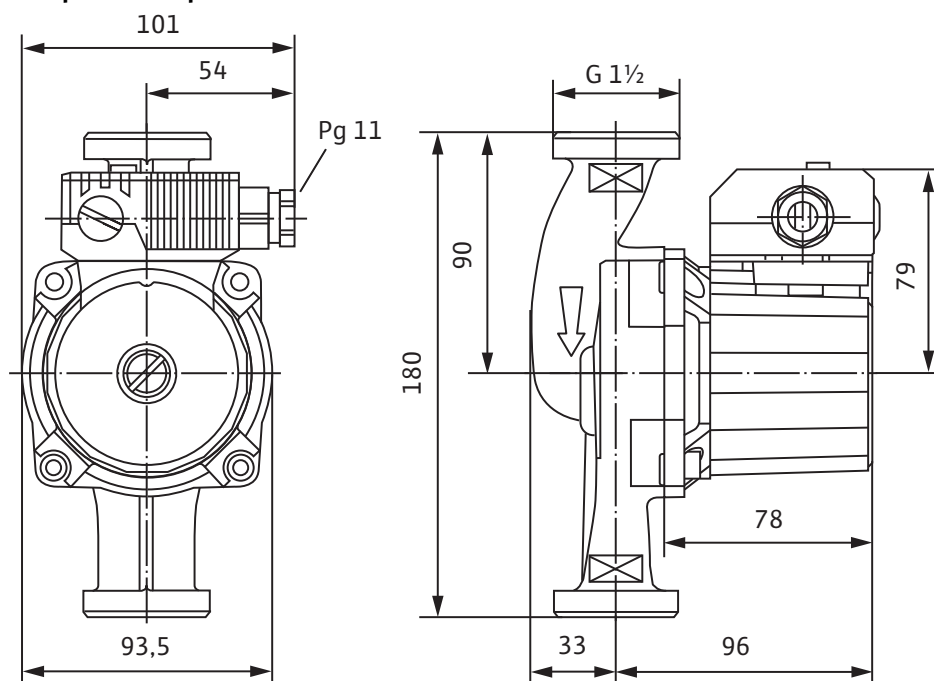
Минимальный подпор при 40/65/110°C		0,5 / 3 / 10 m
------------------------------------	--	----------------

Данные для заказа

Изделие		Wilo
Тип		Star-Z 25/6-3
Арт.-№		4047573
Вес, прим.	m	2.660 кг

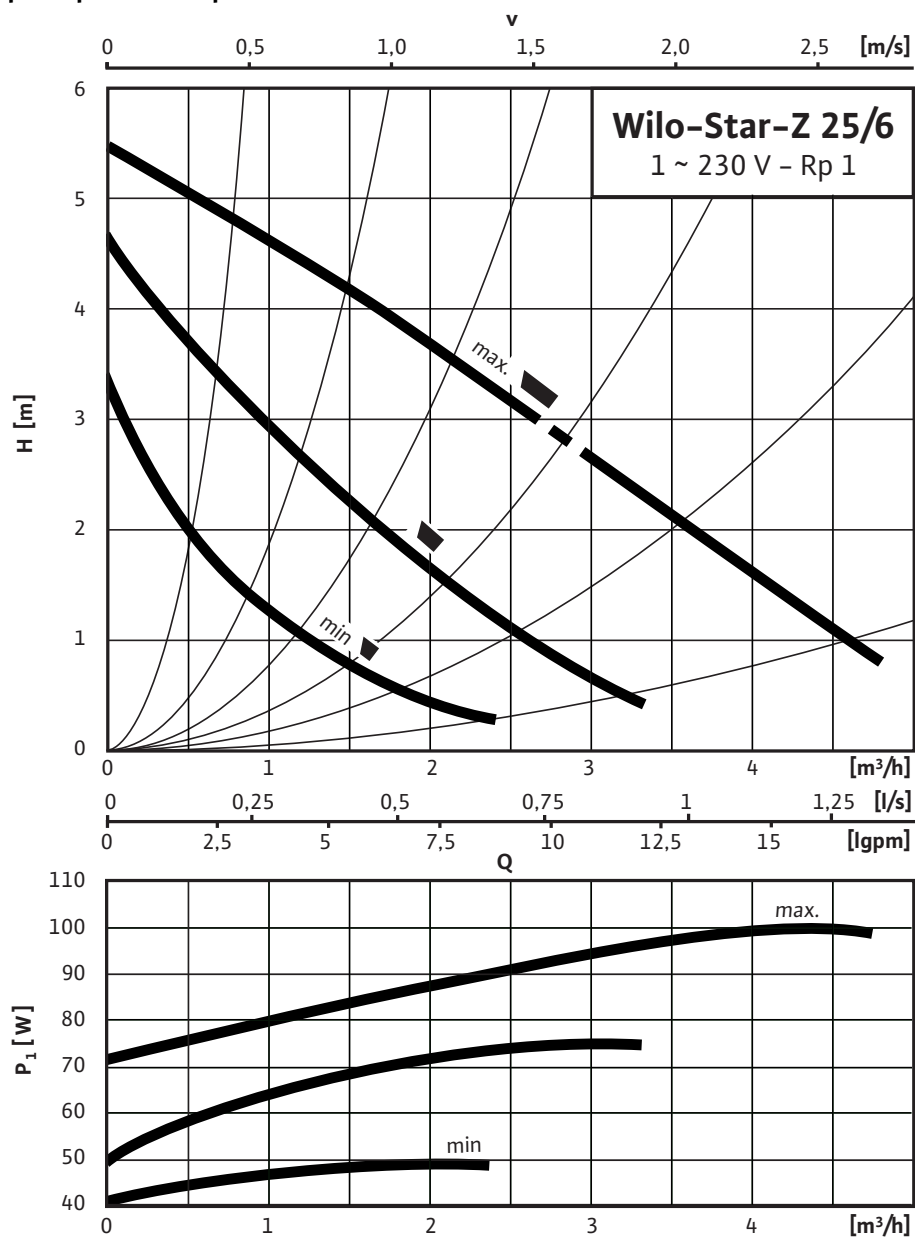
Размеры и габаритные чертежи: Wilo-Star-Z 25/6-3

Габаритный чертеж



Характеристики: Wilo-Star-Z 25/6-3

Характеристики Переменный ток



Данные для заказа: Wilo-Star-Z 25/6-3

Данные для заказа		
Изделие	Wilo	
Тип	Star-Z 25/6-3	
Арт.-№	4047573	
Номер EAN	4016322431244	
Ценовая группа	W0	
Вес брутто	<i>m</i>	2,66 кг
Вес, прим.	<i>m</i>	2,66 кг
Длина x Ширина x Высота (упаков.)	180мм x 100мм x 130мм	
Объем упаковки	<i>V</i>	2,34 л
Штук на поддон	144	

Тексты заявок: Wilo-Star-Z 25/6-3

Циркуляционный насос для систем ГВС, насос с мокрым ротором и ручным трехступенчатым переключением частоты вращения для установки в трубах.

Устойчивый к токам блокировки мотор. Корпус насоса из бронзы, рабочее колесо из упрочненного стекловолокном синтетического материала, керамический вал с угольными подшипниками скольжения, пропитанными синтетической смолой.

Материалы

Корпус насоса: Бронза (СС 499К) по DIN 50930-6 согласно Постановлению о питьевой воде (TrinkwV)

Рабочее колесо: Синтетический материал (PPO)

Вал насоса: Оксидная керамика, коричневая (Al₂O₃)

Подшипники: Графит, пропитанный синтетической смолой

Допустимая перекачиваемая среда (другие среды по запросу)

Макс. расход: 4.80 м³/ч

Макс. напор: 6.0 М

Подсоединения к трубопроводу

Резьбовое соединение труб: Rp 1

Резьба: G 1½

Номинальный внутренний диаметр фланца: 25

Габаритная длина: 180 мм

Мотор/электроника

Создаваемые помехи: EN 61000-6-3

Помехозащищенность: EN 61000-6-2

Степень защиты: IP 44

Класс нагревостойкости изоляции: F

Подключение к сети: 1~230 В, 50 Гц

Диапазон частоты вращения: 1700-2700 об/мин

Частота вращения: 1200 - 2200 об/мин

Номинальная мощность мотора: 38,0 / 21,0 / 11,0 W

Потребляемая мощность 1~230 В: 49 / 74 / 99 Вт

Ток при 1~230В: 0,22 / 0,32 / 0,43 А

Защита мотора: не требуется (устойчив к токам блокировки)

Резьбовой ввод для кабеля: 1x11

Данные для заказа

Арт.-№: 4047573

Номер EAN: 4016322431244

Вес, прим.: 2.660 кг

Изделие: Wilo

title_product_internet_plusWilo: Wilo-Star-Z 25/6-3