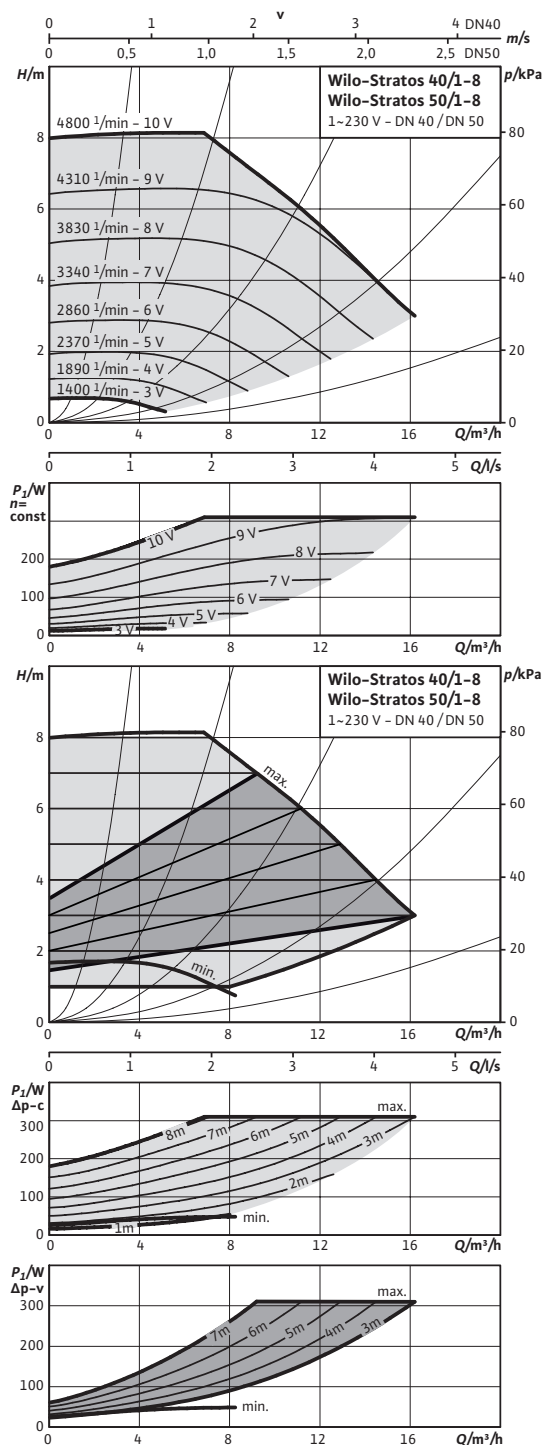


Лист данных: Wilo-Stratos 40/1-8

Характеристики



Допустимая перекачиваемая среда (другие среды по запросу)

Вода систем отопления (согласно VDI 2035)

Водогликолевая смесь (макс. 1:1; при доле гликоля более 20 % необходимо проверять рабочие характеристики)

Допустимая область применения

Диапазон температур при макс. температуре окружающей среды +40 °C: -10...+110 °C

Макс. допустимое рабочее давление: P_{max} 6/10 bar

Подсоединения к трубопроводу

Фланец: Комбинированный фланец PN6/10 (фланец PN 16 согласно EN 1092-2)

Номинальный внутренний диаметр фланца: DN 40

Габаритная длина: l_0 220 мм

Мотор/электроника

Indice de eficiență energetică (EEI) ≤ 0,23

Электромагнитная совместимость EN 61800-3

Создаваемые помехи EN 61000-6-3

Помехозащищенность EN 61000-6-2

Регулирование частоты вращения: Частотный преобразователь (ЧП)

Степень защиты IP X4D

Класс нагревостойкости изоляции F

Подключение к сети 1~230 В, 50 Гц

Номинальная мощность мотора: P_2 200 Вт

Частота вращения: N 1400 - 4800 об/мин

Потребляемая мощность: P_1 12 - 310 W

Потребление тока: I 0,22 - 1,37 A

Защита мотора Встроенная

Резьбовой ввод для кабеля: PG 1x7/1x9/1x13,5

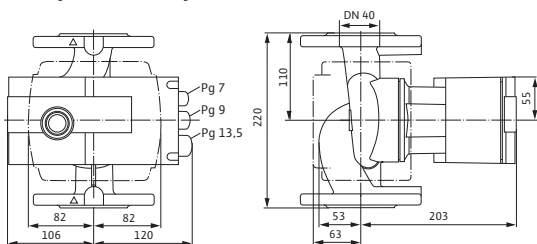
Материалы

Корпус насоса Серый чугун (EN-GJL-250)

Рабочее колесо Синтетический материал (PPS - 40% GF)

Лист данных: Wilo-Stratos 40/1-8

Габаритный чертеж



Габаритный чертеж фланца

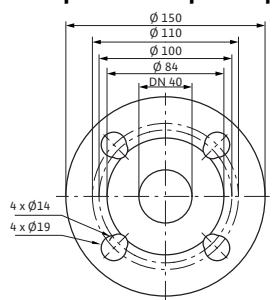
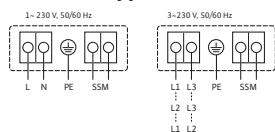


Схема подключения



SSM:

обобщенная сигнализация неисправности
(нормальнозамкнутый контакт по VDI 3814,
предельно допустимая нагрузка 1 А, 250 В ~)
Функции см. в каталоге Wilo, главе «Управление
насосом Wilo-Control, рекомендации по выбору и
монтажу»

Вал насоса	Нержавеющая сталь (X46Cr13)
------------	--------------------------------

Подшипники	Металлографит
------------	---------------

Минимальный подпор на всасывающей патрубке во избежание кавитации при температуре перекачиваемой воды

Минимальный подпор при 50/95 /110°C	3 / 10 / 16 м
-------------------------------------	---------------

Данные для заказа

Изделие	Wilo
---------	------

Тип	Stratos 40/1-8
-----	----------------

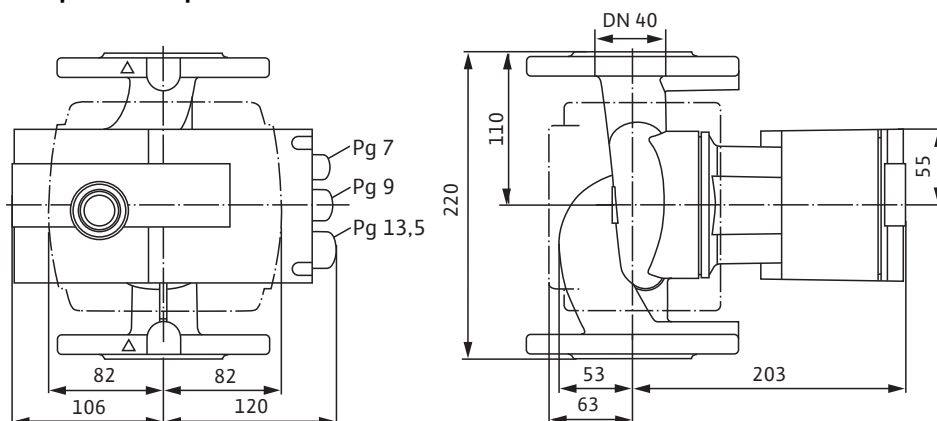
Арт.-№	2090454
--------	---------

Вес, прим.	<i>m</i>	9.50 кг
------------	----------	---------



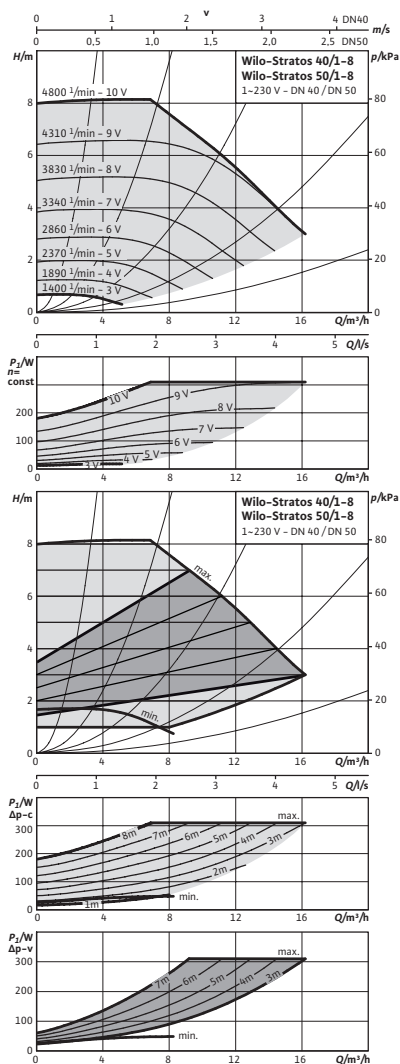
Размеры и габаритные чертежи: Wilo-Stratos 40/1-8

Габаритный чертеж



Характеристики: Wilo-Stratos 40/1-8

Характеристики



Данные для заказа: Wilo-Stratos 40/1-8**Данные для заказа**

Изделие	Wilo	
Тип	Stratos 40/1-8	
Арт.-№	2090454	
Номер EAN	4016322994039	
Ценовая группа	W1	
Вес брутто	<i>m</i>	10.50 кг
Вес, прим.	<i>m</i>	9.50 кг

Тексты заявок: Wilo-Stratos 40/1-8

Высокопроизводительный насос Wilo Stratos

с электронным регулированием,

Циркуляционный насос с мокрым ротором с низкими эксплуатационными затратами для установки в трубах. Возможно применение во всех областях отопления, вентиляции и кондиционирования (от -10°C до $+110^{\circ}\text{C}$). Со встроенным электронным регулированием мощности для поддержания постоянного/переменного перепада давления. Серийные теплоизоляционные кожухи. Серийное исполнение с однокнопочной панелью ручного управления для следующих операций:

- вкл./выкл. насоса;
- выбор способа регулирования:
- dp-c (постоянный перепад давления);
- dp-v (переменный перепад давления);
- dp-T (перепад давления, зависимый от температурного режима) с помощью IR-монитора/IR-модуля/IR-карты памяти, Modbus, BACnet, LON или Can
- ручной режим управления (настройка постоянной частоты вращения);
- автоматический режим снижения частоты вращения (самообучающийся);
- Настройка заданного значения или частоты вращения

Графический дисплей насоса с поворотной индикацией для горизонтального и вертикального размещения модуля с возможностью индикации следующих параметров:

- эксплуатационное состояние;
- способ регулирования;
- заданное значение перепада давления или частоты вращения;
- сообщения об ошибках и предупреждения.

Синхронный мотор с технологией ECM с высоким коэффициентом полезного действия и моментом прокручивания, функцией автоматического разблокирования и встроенной полной защитой мотора.

Световая индикация неисправности, беспотенциальная обобщенная сигнализация неисправности, инфракрасный интерфейс для беспроводной связи с устройством управления Wilo/IR-монитором/IR-модулем/IR-картой памяти.

Разъем для IF-модулей Wilo Stratos с интерфейсами для автоматизированной системы управления зданием или системы управления двоянными насосами (принадлежности: IF-модули Stratos Modbus, BACnet, LON, CAN, PLR, Ext. Off, Ext. Min, SBM, Ext. Off/SBM или DP).

Корпус насоса из серого чугуна с катафоретическим покрытием, рабочее колесо из упрочненного стекловолокном синтетического материала, вал из нержавеющей стали с угольными подшипниками скольжения с металлической пропиткой.

Для насосов с фланцевым соединением – исполнения фланцев:

- Стандартное исполнение для насосов DN 32 – DN 65: комбинированный фланец PN 6/10 (фланец PN 16 согласно EN 1092-2) для контрфланцев PN 6 и PN 16,
- Стандартное исполнение для насосов DN 80/DN 100: фланец PN 6 (рассчитан PN 16 согласно EN 1092-2) для контрфланца PN 6
- Специальное исполнение для насосов DN 32 – DN 100: фланец PN 16 (согласно EN 1092-2) для контрфланца PN 16,

Материалы

Корпус насоса: Серый чугун (EN-GJL-250)

Рабочее колесо: Синтетический материал (PPS – 40% GF)

Вал насоса: Нержавеющая сталь (X46Cr13)

Подшипники: Металлографит

Допустимая перекачиваемая среда (другие среды по запросу)

Макс. расход: $15 \text{ м}^3/\text{ч}$

Макс. напор: 8.0 М

Подсоединения к трубопроводу

Номинальный внутренний диаметр фланца: DN 40

Фланец: Комбинированный фланец PN6/10 (фланец PN 16 согласно EN 1092-2)

Габаритная длина: 220 мм

Тексты заявок: Wilo-Stratos 40/1-8

Мотор/электроника

Indice de eficiență energetică (EEI): ≤ 0.23

Электромагнитная совместимость: EN 61800-3

Создаваемые помехи: EN 61000-6-3

Помехозащищенность: EN 61000-6-2

Регулирование частоты вращения: Частотный преобразователь (ЧП)

Степень защиты: IP X4D

Класс нагревостойкости изоляции: F

Подключение к сети: 1~230 В, 50 Гц

Частота сети: 50/60 Гц

Номинальная мощность мотора: 200 W

Частота вращения: 1400 – 4800 об/мин

Потребляемая мощность 1~230 В: 12 – 310 Вт

Ток при 1~230В: 0,22 – 1,37 А

Защита мотора: Встроенная

Резьбовой ввод для кабеля: 1x7/1x9/1x13,5

Данные для заказа

Арт.-№: 2090454

Номер EAN: 4016322994039

Вес, прим.: 9.50 кг

Изделие: Wilo

Тип: Stratos 40/1-8

Варианты монтажа: Wilo-Stratos 40/1-8

asim:tr(use.title1)}

asim:tr(use.title2)}

