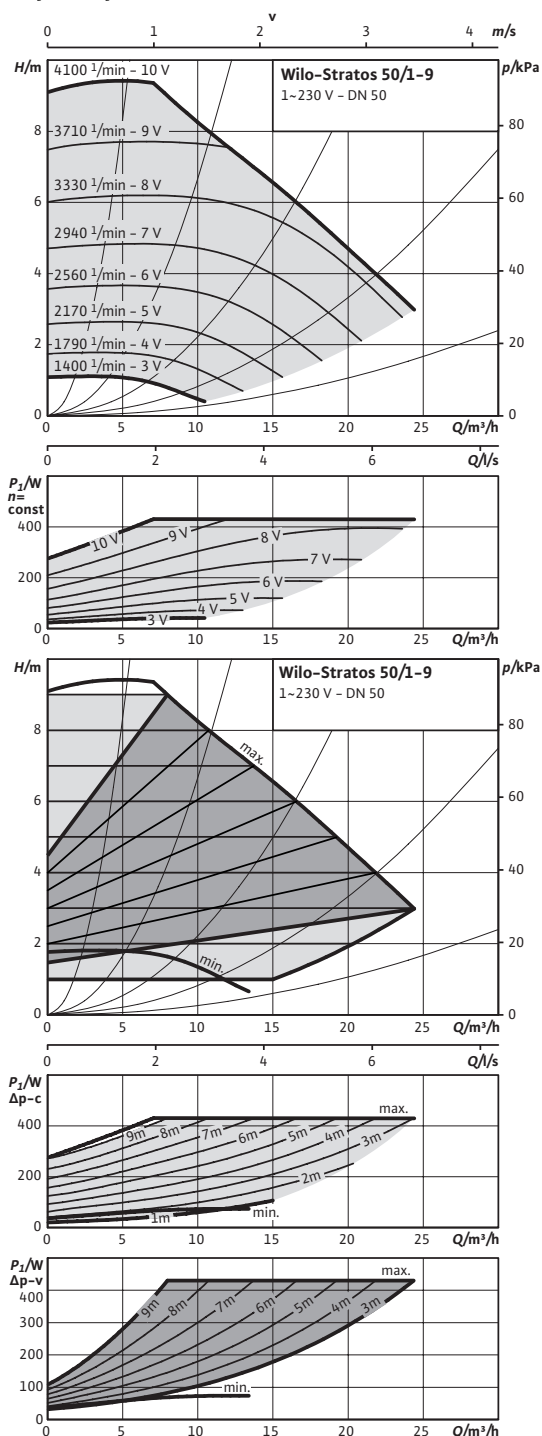


## Лист данных: Wilo-Stratos 50/1-9

### Характеристики



### Допустимая перекачиваемая среда (другие среды по запросу)

Вода систем отопления (согласно VDI 2035)

Водогликолевая смесь (макс. 1:1; при доле гликоля более 20 % необходимо проверять рабочие характеристики)

### Допустимая область применения

Диапазон температур при макс. температуре окружающей среды +40 °C: -10...+110 °C

Макс. допустимое рабочее давление:  $P_{max}$  6/10 bar

### Подсоединения к трубопроводу

Фланец: Комбинированный фланец PN6/10 (фланец PN 16 согласно EN 1092-2)

Номинальный внутренний диаметр фланца: DN 50

Габаритная длина:  $l_o$  280 мм

### Мотор/электроника

Indice de eficiență energetică (EEI) ≤ 0,23

Электромагнитная совместимость: EN 61800-3

Создаваемые помехи: EN 61000-6-3

Помехозащищенность: EN 61000-6-2

Регулирование частоты вращения: Частотный преобразователь (ЧП)

Степень защиты: IP X4D

Класс нагревостойкости изоляции: F

Подключение к сети: 1~230 В, 50 Гц

Номинальная мощность мотора:  $P_2$  350 Вт

Частота вращения:  $N$  1400 - 4100 об/мин

Потребляемая мощность:  $P_1$  25 - 430 W

Потребление тока:  $I$  0,20 - 1,88 A

Защита мотора: Встроенная

Резьбовой ввод для кабеля:  $PG$  1x7/1x9/1x13,5

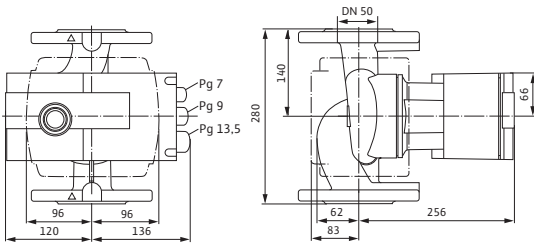
### Материалы

Корпус насоса: Серый чугун (EN-GJL-250)

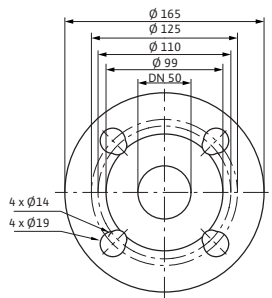
Рабочее колесо: Синтетический материал (PPS - 40% GF)

## Лист данных: Wilo-Stratos 50/1-9

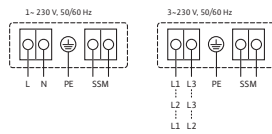
### Габаритный чертеж



### Габаритный чертеж фланца



### Схема подключения



SSM:

обобщенная сигнализация неисправности  
(нормальнозамкнутый контакт по VDI 3814,  
предельно допустимая нагрузка 1 А, 250 В ~)  
Функции см. в каталоге Wilo, главе «Управление  
насосом Wilo-Control, рекомендации по выбору и  
монтажу»

Вал насоса	Нержавеющая сталь (X46Cr13)
------------	-----------------------------

Подшипники	Металлографит
------------	---------------

**Минимальный подпор на всасывающей патрубке во избежание кавитации при температуре перекачиваемой воды**

Минимальный подпор при 50/95 /110°C	5 / 12 / 18 м
-------------------------------------	---------------

### Данные для заказа

Изделие	Wilo
---------	------

Тип	Stratos 50/1-9
-----	----------------

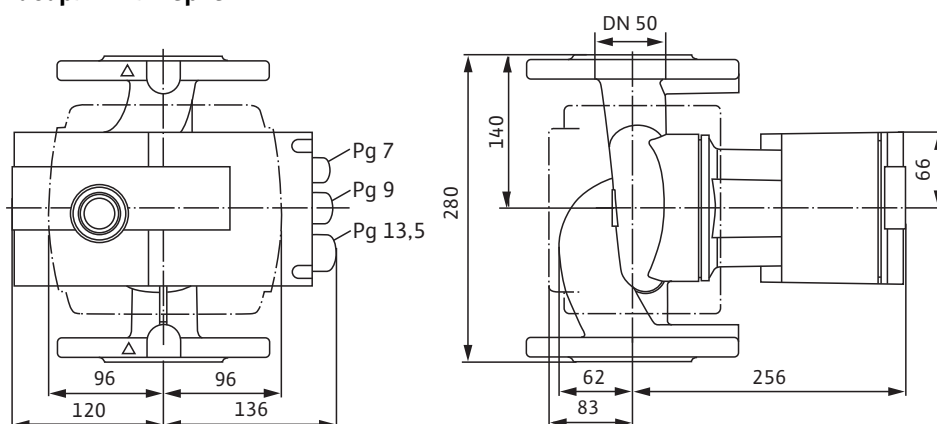
Арт.-№	2090457
--------	---------

Вес, прим.	<i>m</i>	15.50 кг
------------	----------	----------



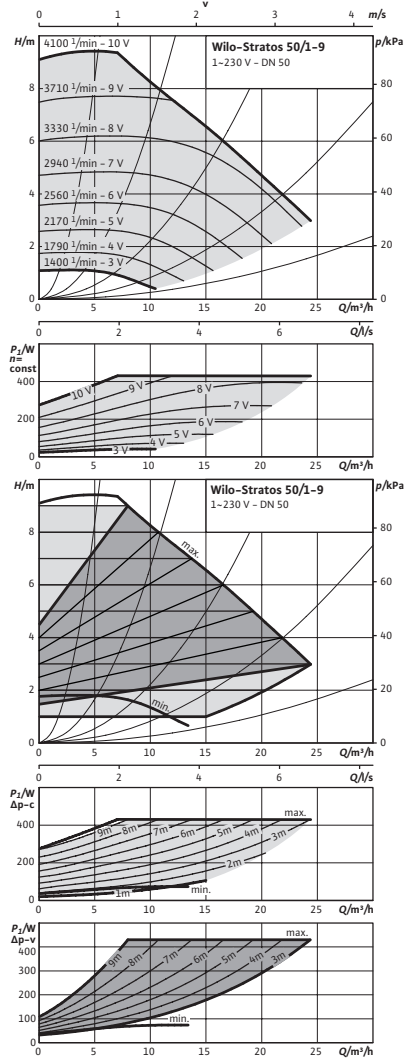
## Размеры и габаритные чертежи: Wilo-Stratos 50/1-9

### Габаритный чертеж



## Характеристики: Wilo-Stratos 50/1-9

### Характеристики



**Данные для заказа: Wilo-Stratos 50/1-9****Данные для заказа**

Изделие	Wilo	
Тип	Stratos 50/1-9	
Арт.-№	2090457	
Номер EAN	4016322994169	
Ценовая группа	W1	
Вес брутто	<i>m</i>	17.60 кг
Вес, прим.	<i>m</i>	15.50 кг

## Тексты заявок: Wilo-Stratos 50/1-9

Высокопроизводительный насос Wilo Stratos

с электронным регулированием,

Циркуляционный насос с мокрым ротором с низкими эксплуатационными затратами для установки в трубах. Возможно применение во всех областях отопления, вентиляции и кондиционирования (от  $-10^{\circ}\text{C}$  до  $+110^{\circ}\text{C}$ ). Со встроенным электронным регулированием мощности для поддержания постоянного/переменного перепада давления. Серийные теплоизоляционные кожухи. Серийное исполнение с однокнопочной панелью ручного управления для следующих операций:

- вкл./выкл. насоса;
- выбор способа регулирования:
- dp-c (постоянный перепад давления);
- dp-v (переменный перепад давления);
- dp-T (перепад давления, зависимый от температурного режима) с помощью IR-монитора/IR-модуля/IR-карты памяти, Modbus, BACnet, LON или Can
- ручной режим управления (настройка постоянной частоты вращения);
- автоматический режим снижения частоты вращения (самообучающийся);
- Настройка заданного значения или частоты вращения

Графический дисплей насоса с поворотной индикацией для горизонтального и вертикального размещения модуля с возможностью индикации следующих параметров:

- эксплуатационное состояние;
- способ регулирования;
- заданное значение перепада давления или частоты вращения;
- сообщения об ошибках и предупреждения.

Синхронный мотор с технологией ECM с высоким коэффициентом полезного действия и моментом прокручивания, функцией автоматического разблокирования и встроенной полной защитой мотора.

Световая индикация неисправности, беспотенциальная обобщенная сигнализация неисправности, инфракрасный интерфейс для беспроводной связи с устройством управления Wilo/IR-монитором/IR-модулем/IR-картой памяти.

Разъем для IF-модулей Wilo Stratos с интерфейсами для автоматизированной системы управления зданием или системы управления двояными насосами (принадлежности: IF-модули Stratos Modbus, BACnet, LON, CAN, PLR, Ext. Off, Ext. Min, SBM, Ext. Off/SBM или DP).

Корпус насоса из серого чугуна с катафоретическим покрытием, рабочее колесо из упрочненного стекловолокном синтетического материала, вал из нержавеющей стали с угольными подшипниками скольжения с металлической пропиткой.

Для насосов с фланцевым соединением – исполнения фланцев:

- Стандартное исполнение для насосов DN 32 – DN 65: комбинированный фланец PN 6/10 (фланец PN 16 согласно EN 1092-2) для контрфланцев PN 6 и PN 16,
- Стандартное исполнение для насосов DN 80/DN 100: фланец PN 6 (рассчитан PN 16 согласно EN 1092-2) для контрфланца PN 6
- Специальное исполнение для насосов DN 32 – DN 100: фланец PN 16 (согласно EN 1092-2) для контрфланца PN 16,

Материалы

Корпус насоса: Серый чугун (EN-GJL-250)

Рабочее колесо: Синтетический материал (PPS – 40% GF)

Вал насоса: Нержавеющая сталь (X46Cr13)

Подшипники: Металлографит

Допустимая перекачиваемая среда (другие среды по запросу)

Макс. расход:  $24 \text{ м}^3/\text{ч}$

Макс. напор: 9.0 М

Подсоединения к трубопроводу

Номинальный внутренний диаметр фланца: DN 50

Фланец: Комбинированный фланец PN6/10 (фланец PN 16 согласно EN 1092-2)

Габаритная длина: 280 мм

## Тексты заявок: Wilo-Stratos 50/1-9

Мотор/электроника

Indice de eficiență energetică (EEI):  $\leq 0.23$

Электромагнитная совместимость: EN 61800-3

Создаваемые помехи: EN 61000-6-3

Помехозащищенность: EN 61000-6-2

Регулирование частоты вращения: Частотный преобразователь (ЧП)

Степень защиты: IP X4D

Класс нагревостойкости изоляции: F

Подключение к сети: 1~230 В, 50 Гц

Частота сети: 50/60 Гц

Номинальная мощность мотора: 350 W

Частота вращения: 1400 – 4100 об/мин

Потребляемая мощность 1~230 В: 25 – 430 Вт

Ток при 1~230В: 0,20 – 1,88 А

Защита мотора: Встроенная

Резьбовой ввод для кабеля: 1x7/1x9/1x13,5

Данные для заказа

Арт.-№: 2090457

Номер EAN: 4016322994169

Вес, прим.: 15.50 кг

Изделие: Wilo

Тип: Stratos 50/1-9

## Варианты монтажа: Wilo-Stratos 50/1-9

asim:tr(use.title1)}

asim:tr(use.title2)}

