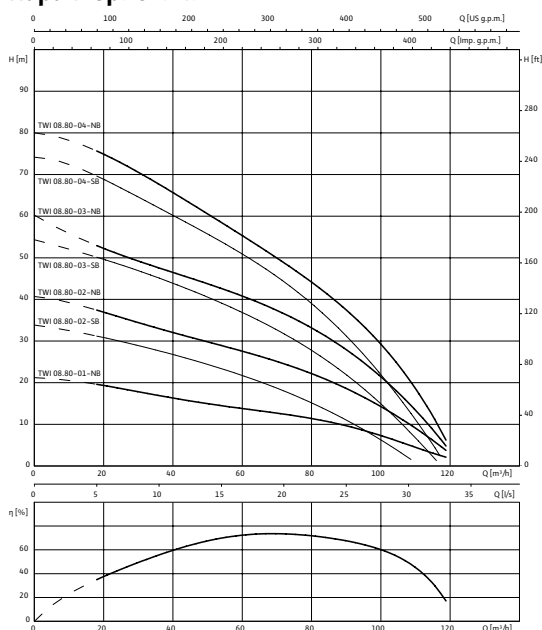


Лист данных: Wilo-Sub TWI 8.80-02-B-SD

Характеристики



3~400 В, 50 Гц, $\rho = 1 \text{ кг/дм}^3$, $\nu = 1 \times 10^{-6} \text{ м}^2/\text{с}$, ISO 9906 приложение А, $\eta = \text{КПД}$ насоса

Агрегат

Макс. расход	Q_{max}	100 м³/ч
Макс. напор	H_{max}	40 М
Макс. содержание песка	ρ	50 г/м³
Напорный патрубок		Rp 5
Фланцы (по EN 1092-2)	PN	10/16/25/40
Стандарт подключения		EN 1092-2
Максимальное рабочее давление	p_{max}	40 бар
Макс. глубина погружения		350 м
Температура перекачиваемой жидкости	T	+3...+30 °C
Степень защиты		IP 68
Макс. частота включений		20 1/ч

Данные мотора

Подключение к сети		3~400 В, 50 Гц
Диаметр двигателя	\varnothing	152 мм
Номинальная мощность мотора	P_2	7500 Вт
Коэффициент полярности		2
Номинальный ток	I_N	16 А
Длина соединительного кабеля		4 м
сечение кабеля		2x 4G4 мм²
Мин. скорость потока на моторе	ν	0 м/с
Класс изоляции		F

материал

Рабочее колесо		1.4301
Корпус насоса		1.4301
Вал насоса		1.4057
Корпус мотора		EN-GJL
Вал мотора		1.4305

Данные для заказа

Изделие		Wilo
Арт.-№		6047737
Номер EAN		4044966497005
Готовность к поставке		Срок поставки по запросу
Группа товаров со скидкой		PG6

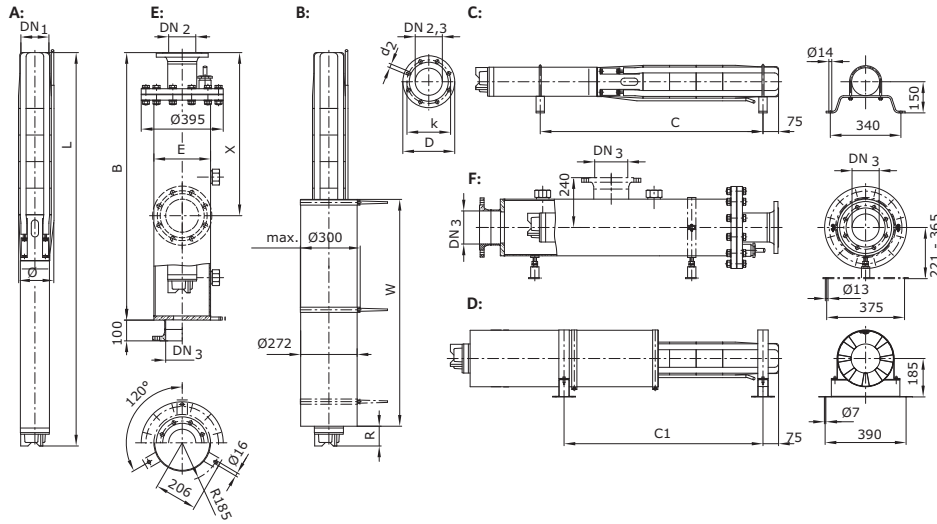
Лист данных: Wilo-Sub TWI 8.80-02-B-SD

№ арт. для охлаждающих кожухов	Для верт икал ьног о монт ажа (B)	6043124
№ арт. для охлаждающих кожухов	Для гори зонт альн ого монт ажа (D)	6043199

Размеры и габаритные чертежи: Wilo-Sub TWI 8.80-02-B-SD

Габаритный чертеж

Wilo-Sub TWI 8.80



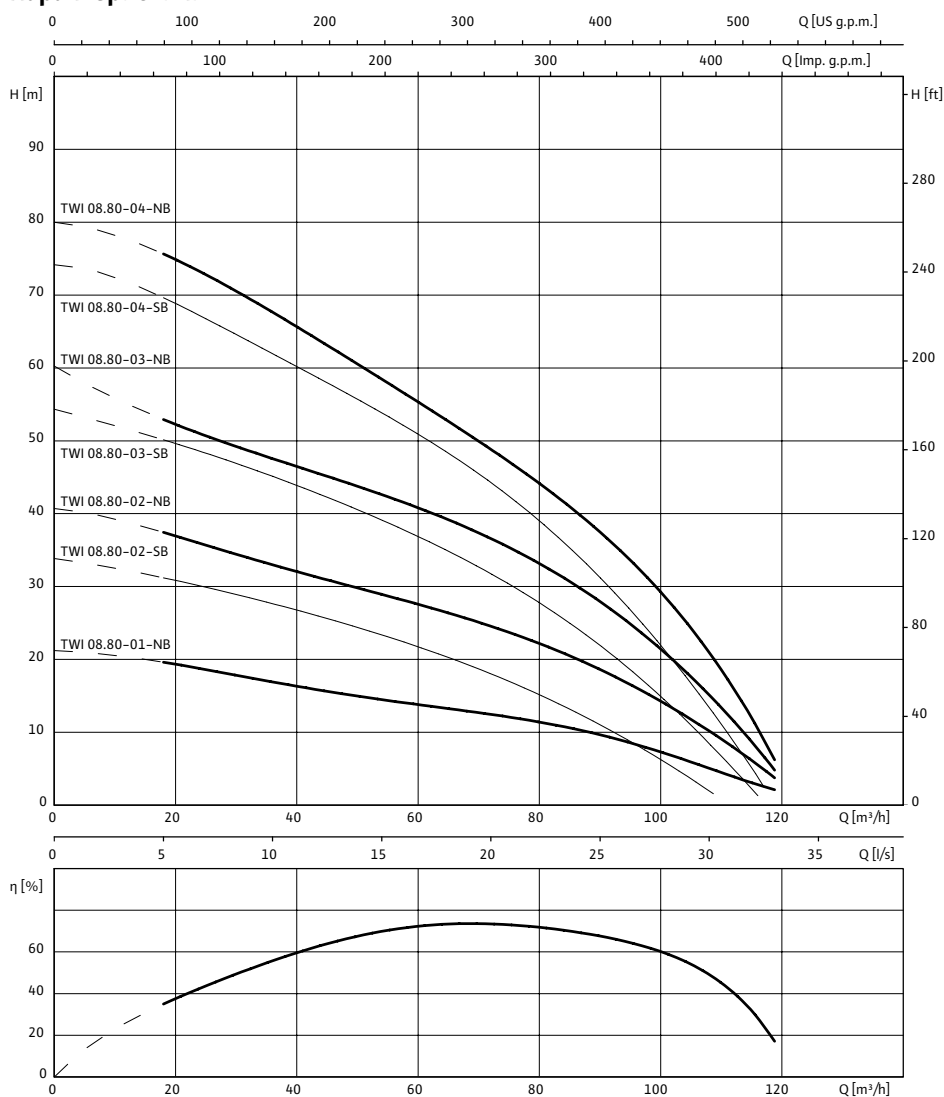
Напорный патрубок	Rp 5	
Размеры	<i>B</i>	2000 мм
Размеры	<i>C</i>	980 мм
Размеры	<i>C</i>	<i>I</i>
Размеры	<i>I</i>	911 мм
Размеры	<i>E</i>	273 мм
Размеры	<i>L</i>	1392 мм
Размеры	<i>R</i>	96 мм
Размеры	<i>W</i>	835 мм
Размеры	$\varnothing_{3)}$	186 мм
Монтаж	A, B, C, D, E, F	

1) auf Anfrage

A = вертикально, B = вертикально с охлаждающим кожухом, C = горизонтально, D = горизонтально с охлаждающим кожухом, E = вертикально с напорным кожухом, F = горизонтально с напорным кожухом

Характеристики: Wilo-Sub TWI 8.80-02-B-SD

Характеристики



3~400 В, 50 Гц, $\rho = 1 \text{ кг/дм}^3$, $\nu = 1 \times 10^{-6} \text{ м}^2/\text{с}$, ISO 9906 приложение А, η = КПД насоса

Данные для заказа: Wilo-Sub TWI 8.80-02-B-SD

Данные для заказа		
Тип насоса	TWI 8.80-02-B-SD	
Арт.-№	6047737	
Номер EAN	4044966497005	
Готовность к поставке	Срок поставки по запросу	
Группа товаров со скидкой	PG6	
№ арт. для охлаждающих кожухов	Для вертикального монтажа (B)	6043124
№ арт. для охлаждающих кожухов	Для горизонтального монтажа (D)	6043199

Тексты заявок: Wilo-Sub TWI 8.80-02-B-SD

Полностью погружной многоступенчатый насос с радиальными или полуосевыми рабочими колесами в секционном исполнении для вертикального и горизонтального монтажа со встроенным обратным клапаном. Стойкий к коррозии мотор трехфазного тока для прямого или звездообразного треугольного пуска с заполнением водогликолевой смесью или питьевой водой. Герметичный мотор с обмоткой с изолирующей лакировкой, пропиткой смолой или возможностью перемотки изоляцией ПВХ, а также с самосмазывающимися подшипниками. Охлаждение мотора происходит за счет перекачиваемой жидкости. Этот агрегат всегда должен эксплуатироваться в погруженном состоянии. Горизонтальный монтаж выполняется с охлаждающим кожухом. Для перекачивания воды из скважины с максимальной глубиной погружения 350 м и максимальным содержанием песка 50 г/м³.

Объем поставки:

- окончательно смонтированная гидравлика и мотор;
- соединительный кабель с разрешением к применению в питьевом водоснабжении;
- инструкция по монтажу и эксплуатации.

Агрегат

Макс. расход: 100 м³/ч

Макс. напор: 40 М

Макс. содержание песка: 50 г/м³

Напорный патрубок: Rp 5

Фланцы (по EN 1092-2): 10/16/25/40

Стандарт подключения: EN 1092-2

Максимальное рабочее давление: 40 бар

Макс. глубина погружения: 350 м

Температура перекачиваемой жидкости: +3...+30 °С

Степень защиты: IP 68

Макс. частота включений: 20 1/ч

Данные мотора

Подключение к сети: 3~400 V, 50 Гц

Диаметр двигателя: 6 "

Номинальная мощность мотора: 7,5 кВт

Коэффициент полярности: 2

Номинальный ток: 16 А

Длина соединительного кабеля: 4 м

сечение кабеля: 2x 4G4 мм²

Мин. скорость потока на моторе: 0 м/с

Класс изоляции: F

материал

Рабочее колесо: 1.4301

Корпус насоса: 1.4301

Вал насоса: 1.4057

Корпус мотора: EN-GJL

Вал мотора: 1.4305

Тексты заявок: Wilo-Sub TWI 8.80-02-B-SD

Данные для заказа

Арт.-№: 6047737

Номер EAN: 4044966497005

Готовность к поставке: Срок поставки по запросу

Группа товаров со скидкой: PG6

№ арт. для охлаждающих кожухов: 6043124

№ арт. для охлаждающих кожухов: 6043199

Изделие: Wilo