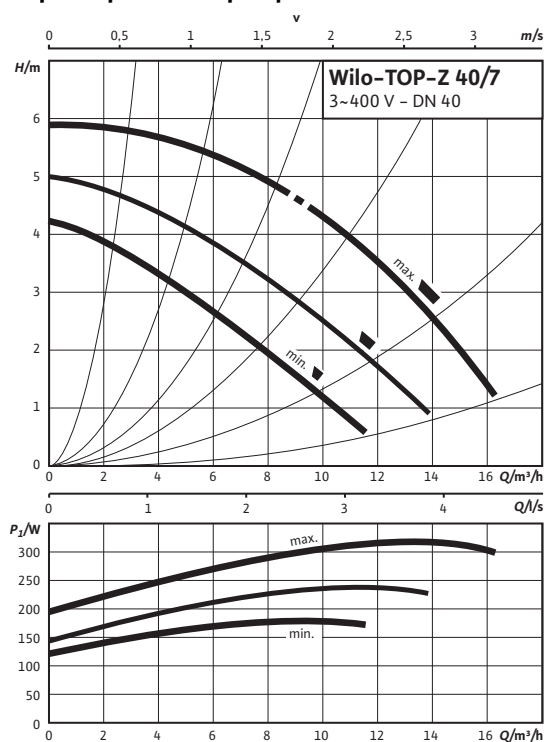
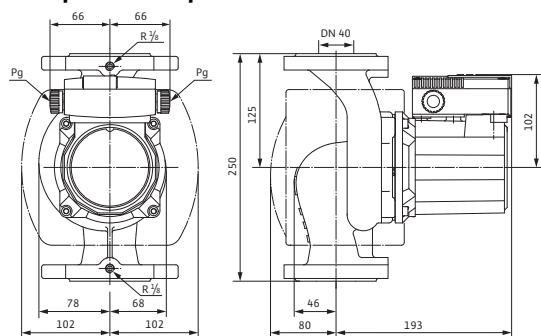


## Лист данных: Wilo-TOP-Z 40/7 (3~400 V, PN 6/10, GG)

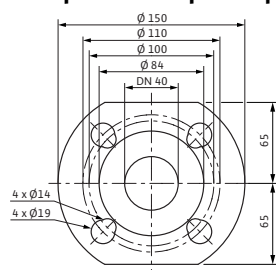
### Характеристики Трехфазный ток



### Габаритный чертеж



### Габаритный чертеж фланца



### Допустимая перекачиваемая среда (другие среды по запросу)

Вода систем отопления (согласно VDI 2035)	•
Водоглицеролевая смесь (макс. 1:1; при доле гликоля более 20 % необходимо проверять рабочие характеристики)	•
Питьевая вода и вода для производства пищевых продуктов согласно Постановлению о питьевой воде 2001 г. (TrinkwV 2001)	-

### Допустимая область применения

Диапазон температур при макс. температуре окружающей среды +40 °C	-20...+110 °C
Диапазон температур при использовании в циркуляционных системах ГВС при макс. температуре окружающей среды +40 °C	0...+80, кратковременно (2 ч) до +80 °C
Максимально допустимая общая жесткость жидкости в циркуляционных системах ГВС	3,57 mmol/l (20 °dH)
Макс. допустимое рабочее давление	$P_{max}$ 6/10 bar
Специальное исполнение для рабочего давления, $p_{max}$	16 bar

### Подсоединения к трубопроводу

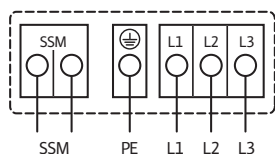
Фланец	Комбинированный фланец PN6/10 (фланец PN 16 согласно EN 1092-2)
Номинальный внутренний диаметр фланца	DN 40
Габаритная длина	$l_0$ 250 мм

### Мотор/электроника

Создаваемые помехи	EN 61000-6-3
Помехозащищенность	EN 61000-6-2
Степень защиты	IP X4D
Класс нагревостойкости изоляции	H
Подключение к сети	3~400 В, 50 Гц
Номинальная мощность мотора	$P_2$ 180 Вт
Частота вращения	$N$ 2400 / 2600 / 2700 об/мин
Потребляемая мощность	$P_1$ 180 / 240 / 320 W

## Лист данных: Wilo-TOP-Z 40/7 (3~400 V, PN 6/10, GG)

### Схема подключения



Подключение к сети 3~400 В, 50 Гц

3~230 В, 50 Гц (опционально со штекером переключения 3~230 В)

Полная защита мотора со встроенной электронной системой размыкания в клеммной коробке для всех ступеней частоты вращения

Выключение: размыкание всех фаз мотора посредством встроенной электронной системы отключения

Сброс: требуется ручной сброс на клеммной коробке

Предельно допустимая нагрузка на беспотенциальный контакт (по VDI 3814) для обобщенной сигнализации неисправности (SSM) 1 А, 250 В ~.

Функции см. в каталоге Wilo, главе «Управление насосом Wilo-Control, рекомендации по выбору и монтажу»

Ток при 1~230В	/	- А
Ток при 3~230 В	/	0,55 / 0,76 / 1,22 А
Ток при 3~400 В	/	0,32 / 0,44 / 0,70 А
Защита мотора		Встроенная
Резьбовой ввод для кабеля	PG	2x13.5

### Материалы

Корпус насоса	Серый чугун (EN-GJL-250)
Рабочее колесо	Синтетический материал (PPE - 30% GF)
Вал насоса	Нержавеющая сталь (X39CrMo17-1)
Подшипники	Графит, пропитанный синтетической смолой

### Минимальный подпор на всасывающем патрубке во избежание кавитации при температуре перекачиваемой воды

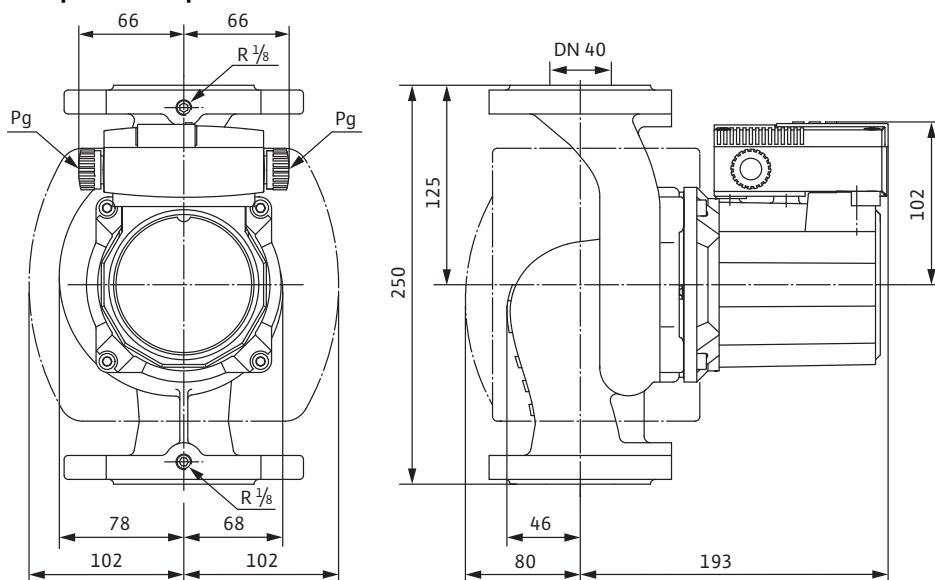
Минимальный подпор при 40/80/110°C	5 / 8 / 20 м
------------------------------------	--------------

### Данные для заказа

Изделие	Wilo
Тип	TOP-Z 40/7
Арт.-№	2046632
Вес, прим.	<i>m</i> 11.50 кг

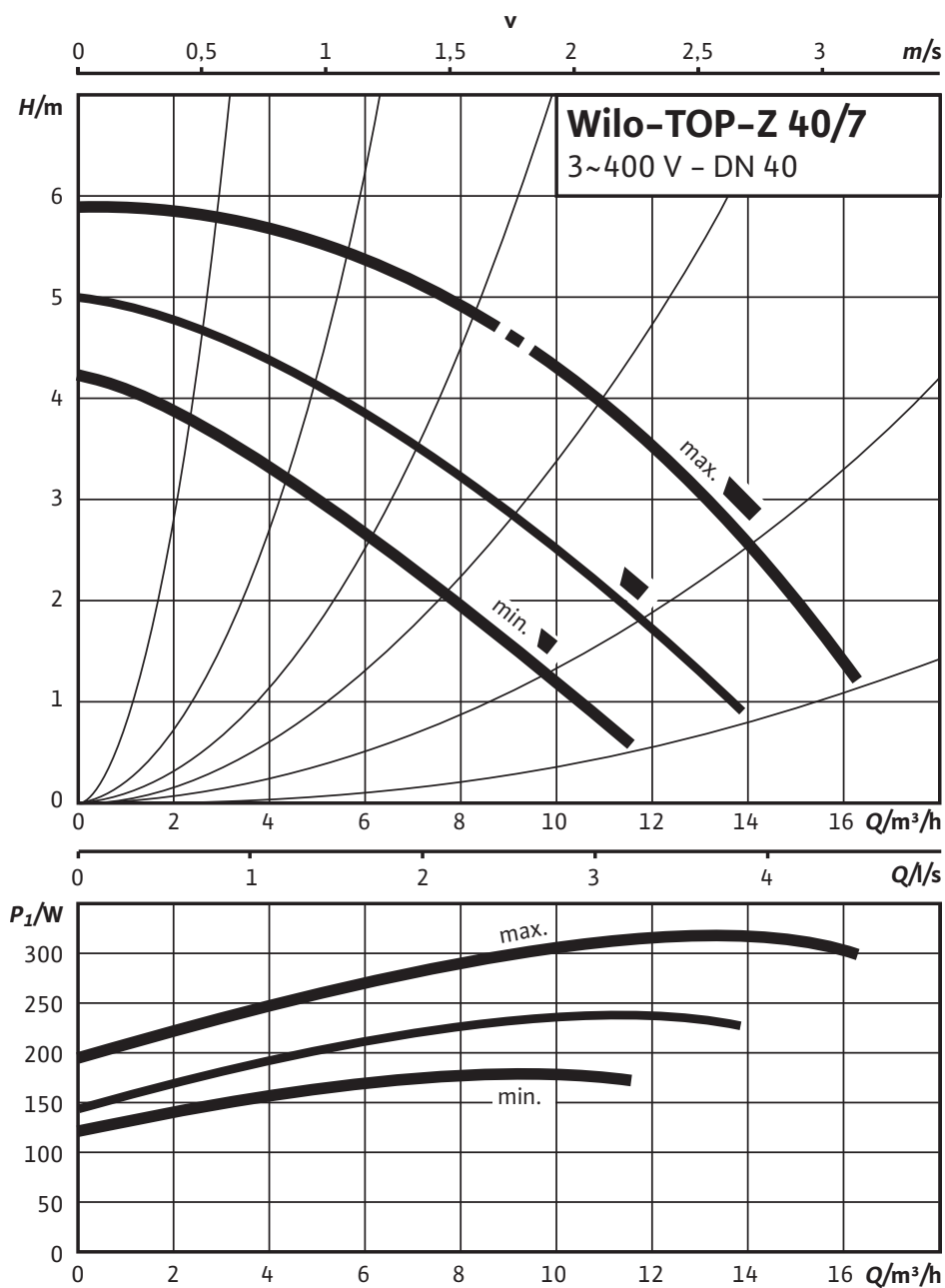
Размеры и габаритные чертежи: Wilo-TOP-Z 40/7 (3~400 V, PN 6/10, GG)

Габаритный чертеж



## Характеристики: Wilo-TOP-Z 40/7 (3~400 V, PN 6/10, GG)

### Характеристики Трехфазный ток



**Данные для заказа: Wilo-TOP-Z 40/7 (3~400 V, PN 6/10, GG)**

Данные для заказа		
Изделие		Wilo
Тип		TOP-Z 40/7
Арт.-№		2046632
Номер EAN		4016322685432
Ценовая группа		W2
Вес брутто	<i>m</i>	12 кг
Вес, прим.	<i>m</i>	11.50 кг
Длина x Ширина x Высота (упаков.)		350мм x 225мм x 260мм
Объем упаковки	<i>V</i>	20,48 л

## Тексты заявок: Wilo-TOP-Z 40/7 (3~400 V, PN 6/10, GG)

Применяется в циркуляционных системах питьевого водоснабжения в промышленности и в оборудовании для зданий и сооружений.

Не требующий обслуживания циркуляционный насос с мокрым ротором, с резьбовым или фланцевым соединением; возможен выбор ступеней частоты вращения для регулировки мощности.

Оснащение и функции

- Ручная регулировка мощности с 3 ступенями частоты вращения
- Насосы с 1-фазным мотором:
  - $P_2$  до 90 Вт: Встроенная защита обмотки от перегрева
  - $P_2 \geq 180$  Вт: Полная защита мотора посредством защитного контакта обмотки в сочетании с устройством отключения
- Насосы с 3-фазным мотором:
  - $P_2$  до 90 Вт: Встроенная защита обмотки от перегрева
  - $P_2 \geq 180$  Вт: Полная защита мотора со встроенной электронной системой отключения
- Индикатор неисправности
- Контакт для обобщенной сигнализации неисправности
- Контрольный индикатор направления вращения
- Подключение к сети трехфазного тока 230 В с опциональным штекером переключения
- Корпус насоса из бронзы или серого чугуна (в зависимости от типа может быть из нержавеющей стали)
- Комбинированный фланец PN 6/PN 10 (при DN 40 – DN 65)
- Теплоизолирующие кожухи
- Дополнительные функции с помощью модернизируемого модуля защиты S:
- Сигнализация неисправности SSM в качестве беспотенциального размыкающего контакта
- Сигнализация рабочего состояния SBM в качестве беспотенциального нормально разомкнутого контакта
- Управляющий вход «Выкл. по приоритету» с помощью внешнего беспотенциального контакта (размыкающего контакта)
- Выявление блокировки
- Полная защита мотора встроенным устройством отключения
- Квитирование неисправности
- Система управления сдвоенными насосами (два параллельно установленных насоса): Режим работы «основной/резервный» (автоматическое переключение при неисправности/смена насосов по таймеру):

Материалы

Корпус насоса: Серый чугун (EN-GJL-250)

Рабочее колесо: Синтетический материал (PPE – 30% GF)

Вал насоса: Нержавеющая сталь (X39CrMo17-1)

Подшипники: Графит, пропитанный синтетической смолой

Допустимая перекачиваемая среда (другие среды по запросу)

Макс. расход:  $16 \text{ м}^3/\text{ч}$

Макс. напор: 6.0 М

Подсоединения к трубопроводу

Номинальный внутренний диаметр фланца: DN 40

Фланец: Комбинированный фланец PN6/10 (фланец PN 16 согласно EN 1092-2)

Габаритная длина: 250 мм

Мотор/электроника

Создаваемые помехи: EN 61000-6-3

Помехозащищенность: EN 61000-6-2

Степень защиты: IP X4D

Класс нагревостойкости изоляции: H

Подключение к сети: 3~400 В, 50 Гц

## Тексты заявок: Wilo-TOP-Z 40/7 (3~400 V, PN 6/10, GG)

Частота вращения: 2400 / 2600 / 2700 об/мин

Номинальная мощность мотора: 180,0 W

Потребляемая мощность 3~400 В: 180 / 240 / 320 W

Ток при 1~230В: – А

Ток при 3~400 В: 0.70 / А0.440 / А0.320 А

Защита мотора: Встроенная

Резьбовой ввод для кабеля: 2x13.5

Данные для заказа

Арт.-№: 2046632

Номер EAN: 4016322685432

Вес, прим.: 12 кг

Изделие: Wilo

title\_product\_internet\_plusWilo: Wilo-TOP-Z 40/7 (3~400 V, PN 6/10, GG)