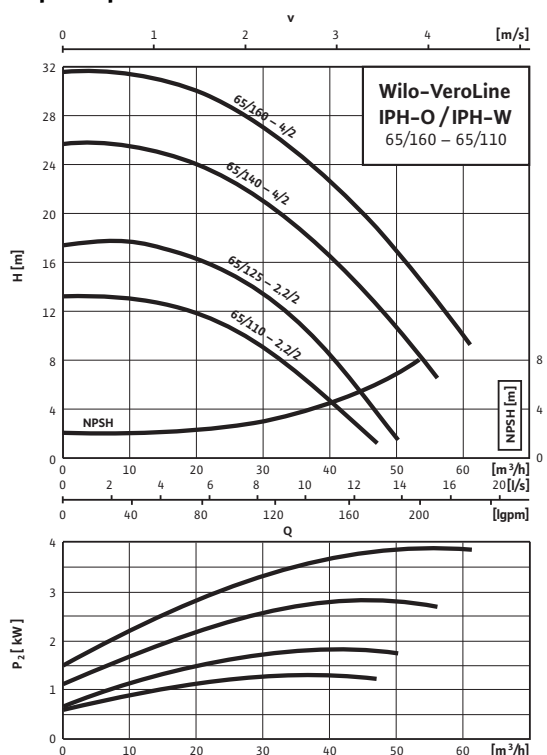
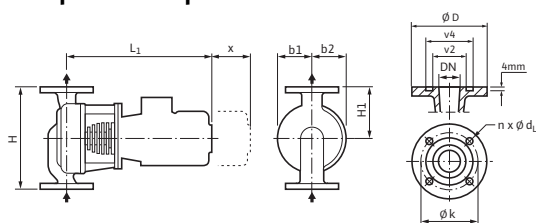


## Лист данных: Wilo-VeroLine-IPH-O 65/160-4/2

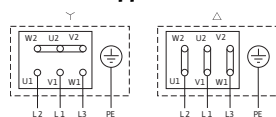
### Характеристики



### Габаритный чертеж



### Схема подключения



Δ: Схема соединения – треугольник  
 Y: Схема соединения – звезда  
 Требуется внешний защитный выключатель мотора. Контролировать направление вращения! Для изменения направления вращения поменять местами любые две фазы.

После удаления перемычек возможен запуск Y-Δ.

### Допустимая перекачиваемая среда (другие среды по запросу)

Вода систем отопления (согласно VDI 2035)	•
Водоглицеролевая смесь (при доле глицероля 20–40 об. % и температуре перекачиваемой среды ≤ 40 °C)	• по запросу
Охлаждающая и холодная вода	•
Масляный теплоноситель	до +350 °C

### Допустимая область применения

Стандартное исполнение для рабочего давления	$p_{\text{макс}}$	Теплоносущее масло: 9 бар
Диапазон температур при макс. температуре окружающей среды +40 °C		-10...+350 °C
Температура окружающей среды, макс.		+40 °C
Установка в закрытых помещениях	•	
Установка в открытых помещениях		Специальное исполнение за дополнительную плату

### Подсоединения к трубопроводу

Фланцы (по EN 1092-2)	PN 25
Фланец с отверстием для манометра	–

### Материалы

Корпус насоса	1.0625
Промежуточный корпус	EN-GJS-400-15
Рабочее колесо	EN-GJL-250
Вал насоса	1.4005
Скользящее торцевое уплотнение	AQ1VGG
другие скользящие торцевые уплотнения	по запросу

### Электроподключение

Подключение к сети	3~400 В, 50 Гц
Частота вращения	$n$ 2840 об/мин

### Мотор/электроника

Встроенная полная защита мотора	Специальное исполнение с термодатчиками за дополнительную плату
Степень защиты	IP 55
Класс изоляции	F
КПД	$\eta_M$ 0.8618

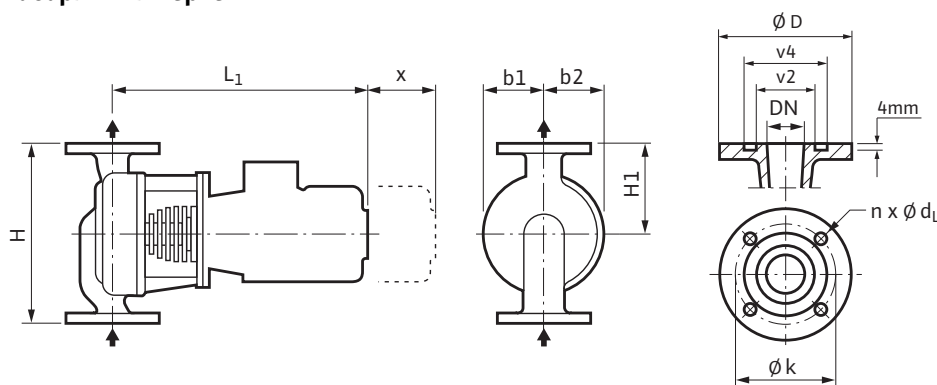
**Лист данных: Wilo-VeroLine-IPH-O 65/160-4/2**

Коэффициент мощности	$\cos \varphi$	0.838
Обмотка мотора мощностью до 3 кВт		230 В Δ/400 В Y, 50 Гц
Обмотка мотора мощностью от 4 кВт		230 В Δ/400 В Y, 50 Hz
<b>Варианты монтажа</b>		
Монтаж на трубопроводе (при мощности мотора до ≤ 15 кВт)		• только с горизонтальным расположением вала
Монтаж на консолях		–
<b>Данные для заказа</b>		
Вес, прим.	<i>m</i>	71.60 кг
Изделие		Wilo
Тип		VeroLine-IPH-O 65/160-4/2
Арт.-№		2105781

Учитывать данные на фирменной табличке мотора

## Размеры и габаритные чертежи: Wilo-VeroLine-IPH-O 65/160-4/2

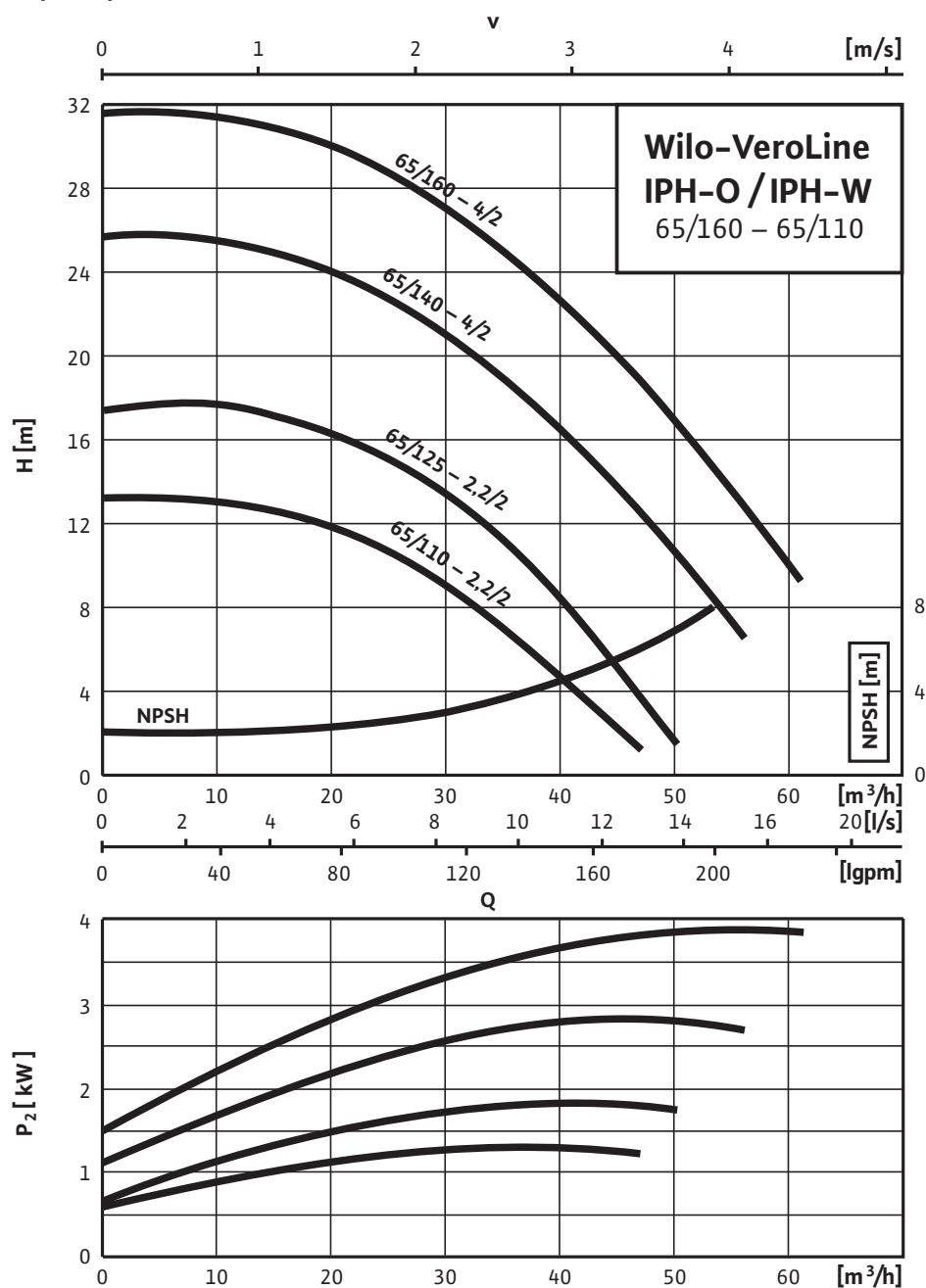
### Габаритный чертеж



Размеры	$X$	300 мм
Размеры	$L1$	528 мм
Размеры	$H$ $I$	190 мм
Размеры	$H$	400 мм
Размеры	$B1$	121 мм
Размеры	$B2$	107 мм
Размеры фланца насоса	$\phi$ $k$	145 мм
Размеры фланца насоса	$\phi$ $D$	185 мм
Размеры фланца насоса	$V$ $2$	94 мм
Размеры фланца насоса	$V$ $4$	110 мм

## Характеристики: Wilo-VeroLine-IPH-O 65/160-4/2

### Характеристики



**Данные для заказа: Wilo-VeroLine-IPH-O 65/160-4/2**

Данные для заказа		
Изделие	Wilo	
Тип	VeroLine-IPH-O 65/160-4/2	
Арт.-№	2105781	
Номер EAN	4048482091501	
Группа товаров со скидкой	W4	
Вес, прим.	<i>m</i>	71.60 кг
Длина x Ширина x Высота (упаков.)	620мм x 320мм x 500мм	
Объем упаковки	<i>V</i>	99,2 л

## Тексты заявок: Wilo-VeroLine-IPH-O 65/160-4/2

Одноступенчатый центробежный насос с сухим ротором линейного типа для эксплуатации с особенно горячими средами. Мотор трехфазного тока с неразъемным валом и особым промежуточным корпусом для установки корпуса с ребрами охлаждения для скользящего торцевого уплотнения. Серийные моторы с технологией IE2. Эта серия предназначена для установки в трубах с горизонтальным валом мотора/насоса.

### Материалы

Корпус насоса: 1.0625

Промежуточный корпус: EN-GJS-400-15

Рабочее колесо: EN-GJL-250

Вал насоса: 1.4005

Скользящее торцевое уплотнение: AQ1VGG

### Допустимая область применения

Стандартное исполнение для рабочего давления: Теплонесущее масло: 9 бар

Диапазон температур при макс. температуре окружающей среды +40 °C: -10...+350 °C

Температура окружающей среды, макс.: +40 °C

### Подсоединения к трубопроводу

Фланцы (по EN 1092-2): PN 25

Фланец с отверстием для манометра: –

Размеры: 528 мм

### Мотор/электроника

Степень защиты: IP 55

Класс изоляции: F

КПД мотора: 0,0/0,0/0,0 %

Коэффициент мощности: 0.838

Частота вращения: 2840 об/мин

### Вес

Вес, прим.: 71.60 кг

### Данные для заказа

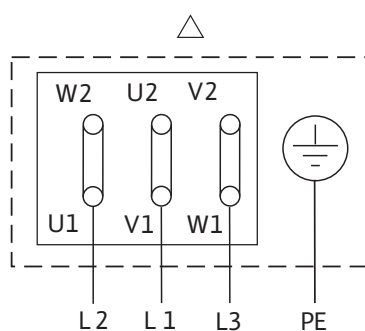
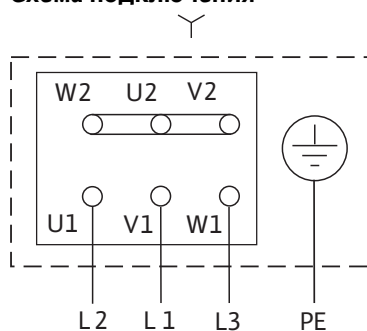
Арт.-№: 2105781

Тип: VeroLine-IPH-O 65/160-4/2

Изделие: Wilo

## Схема подключения : Wilo-VeroLine-IPH-O 65/160-4/2

### Схема подключения



Δ: Схема соединения – треугольник

Y: Схема соединения – звезда

Требуется внешний защитный выключатель мотора.

Контролировать направление вращения! Для изменения направления вращения поменять местами любые две фазы.

После удаления перемычек возможен запуск Y-Δ.