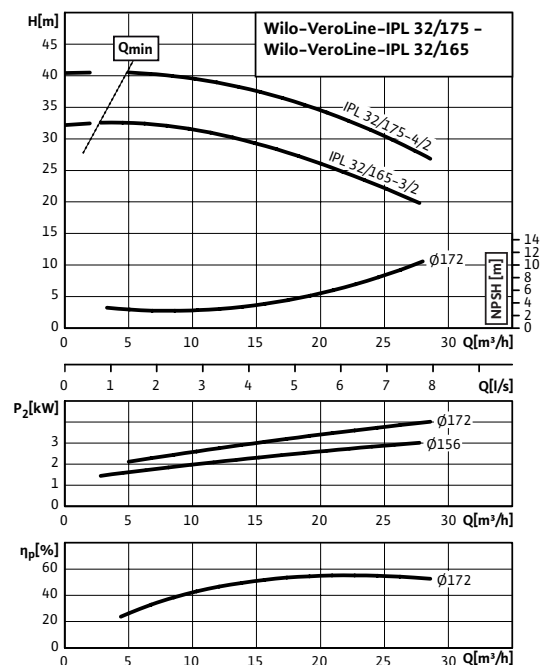


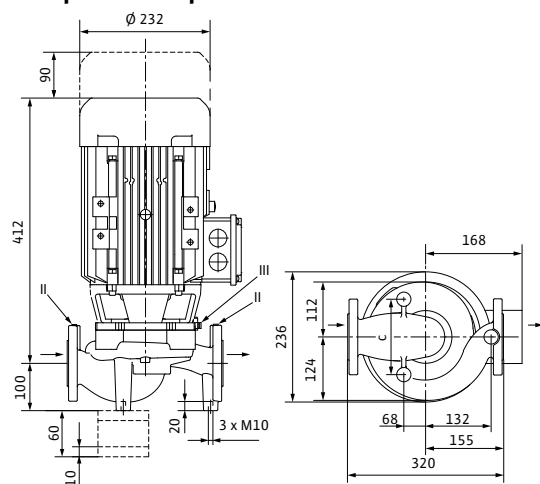
## Лист данных: Wilo-VeroLine-IPL 32/175-4/2

### Характеристики

#### 2-полюсный, 50 Гц



#### Габаритный чертеж



### Допустимая перекачиваемая среда (другие среды по запросу)

Вода систем отопления (согласно VDI 2035)	•
Водогликолевая смесь (при доле гликоля 20–40 об. % и температуре перекачиваемой среды ≤ 40 °C)	•
Охлаждающая и холодная вода	•
Масляный теплоноситель	Специальное исполнение за дополнительную плату

### Допустимая область применения

Стандартное исполнение для рабочего давления	$p_{\text{макс}}$	10 бар
Диапазон температур при макс. температуре окружающей среды +40 °C		-10...+120 °C (в зависимости от перекачиваемой среды)
Температура окружающей среды, макс.		40 °C
Установка в закрытых помещениях	•	

### Подсоединения к трубопроводу

Номинальный внутренний диаметр фланца	DN 32
Фланцы (по EN 1092-2)	PN 10 (PN 16 по запросу)
Фланец с отверстием для манометра	R 1/8

### Материалы

Корпус насоса	EN-GJL-250
Промежуточный корпус	EN-GJL-250
Рабочее колесо	EN-GJL-200
Вал насоса	1.4021
Скользящее торцевое уплотнение	AQEGG

### Электроподключение

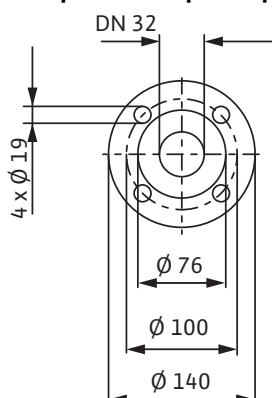
Частота вращения	$n$	2900 об/мин
------------------	-----	-------------

### Мотор/электроника

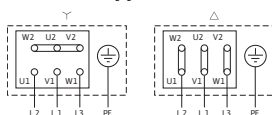
Минимальный индекс эффективности (MEI)		≥ 0.1
Степень защиты		IP 55
Класс нагревостойкости изоляции		F
Номинальный ток (прим.)	$I_N$ 3~40 0 B	7.70 A
КПД	$\eta_M$	0.858

## Лист данных: Wilo-VeroLine-IPL 32/175-4/2

### Габаритный чертеж фланца



### Схема подключения



Δ: Схема соединения – треугольник

Y: Схема соединения – звезда

Требуется внешний защитный выключатель мотора. Контролировать направление вращения! Для изменения направления вращения поменять местами любые две фазы.

$P_2 \leq 3$  кВт      3~400 В Y

3~230 В Δ

$P_2 \geq 4$  кВт      3~690 В Y

3~400 В Δ

После удаления перемычек возможен запуск Y-Δ.

Коэффициент мощности	$\cos \varphi$	0.87
КПД мотора	$\eta_m$ $\frac{50\%}{m}$ $\frac{75\%}{m}$ $\frac{100\%}{m}$	83,7/86,3/85,8 %
Номинальная мощность мотора	$P_2$	4 кВт

### Варианты монтажа

Монтаж на трубопроводе (при мощности мотора до  $\leq 15$  кВт)

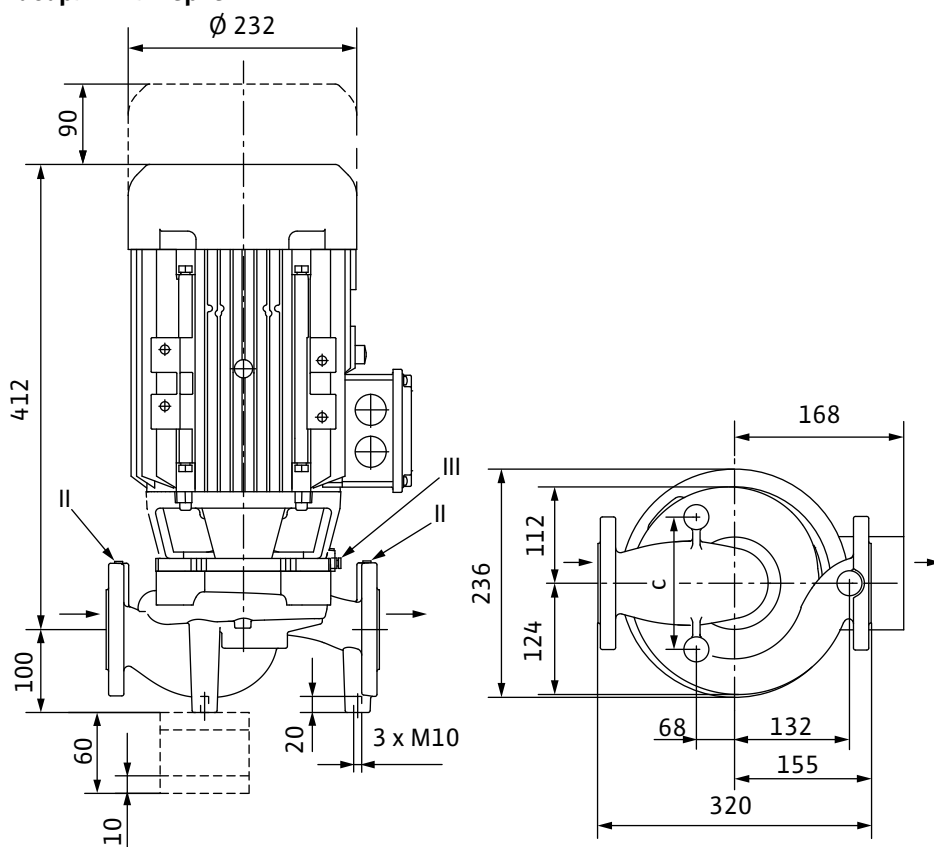
### Данные для заказа

Вес, прим.	$m$	53,40 кг
Изделие	Wilo	
Тип	VeroLine-IPL 32/175-4/2	
Арт.-№	2089583	

Учитывать данные на фирменной табличке мотора

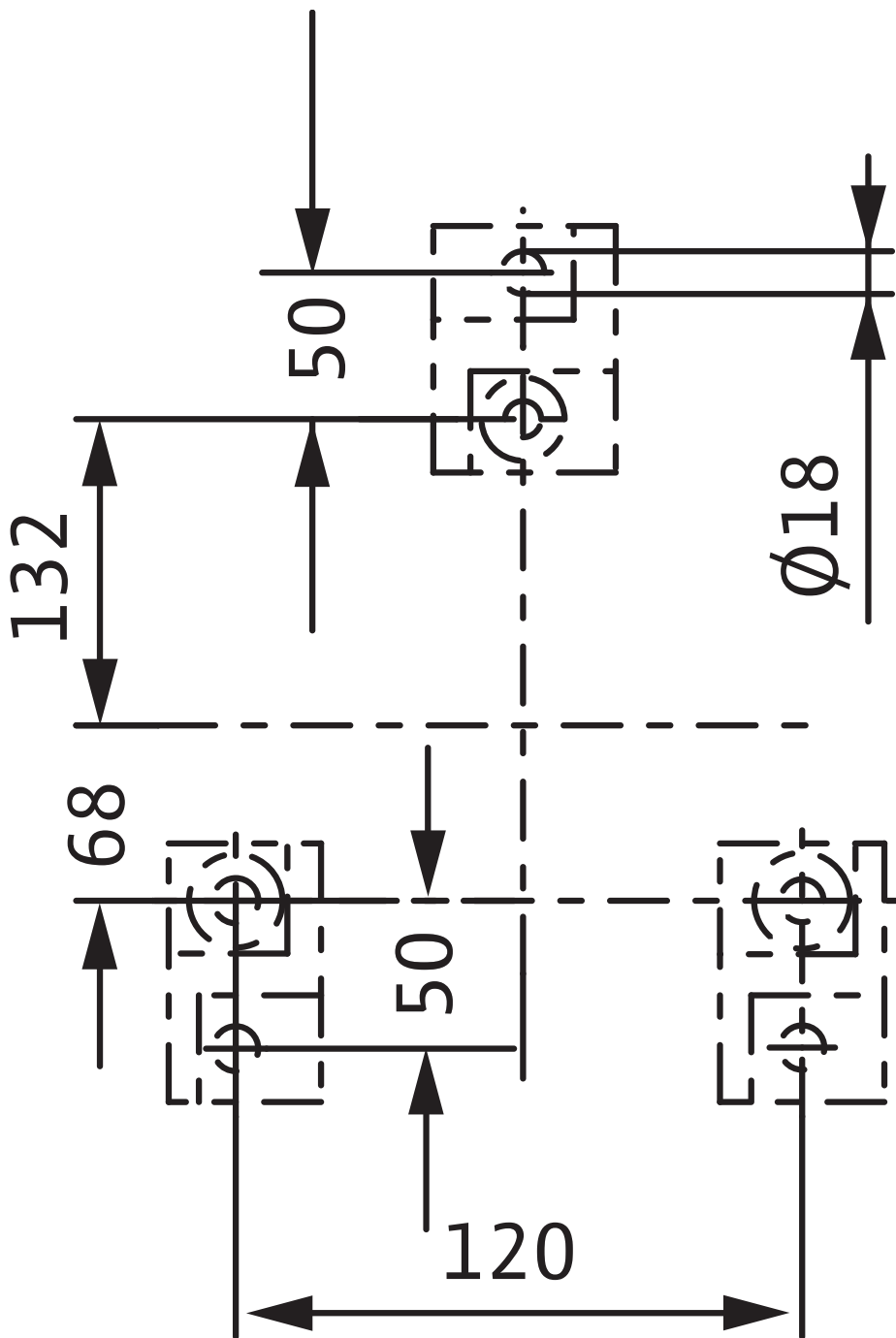
Размеры и габаритные чертежи: Wilo-VeroLine-IPL 32/175-4/2

Габаритный чертеж

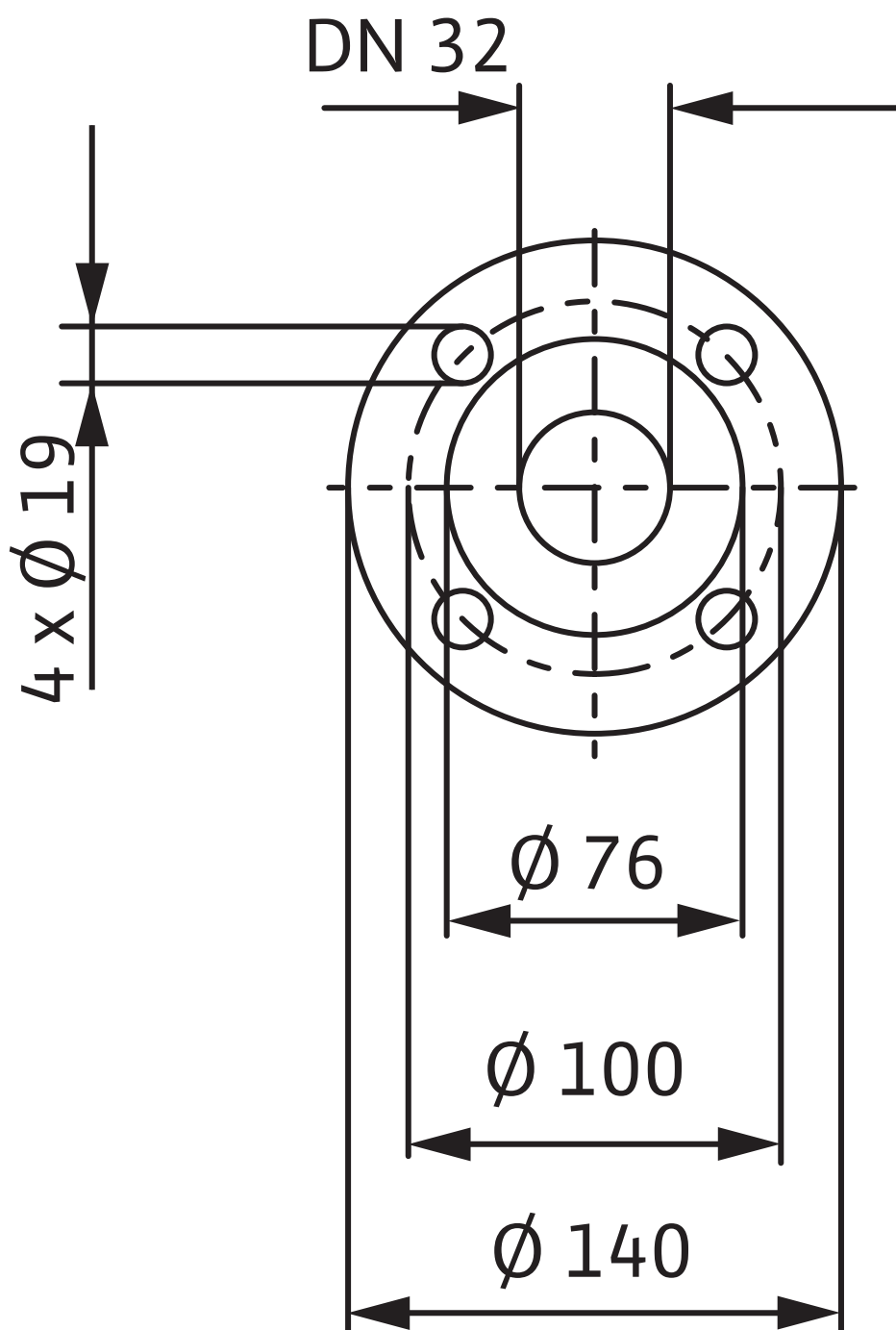


Размеры и габаритные чертежи: Wilo-Veroline-IPL 32/175-4/2

Схема консоли



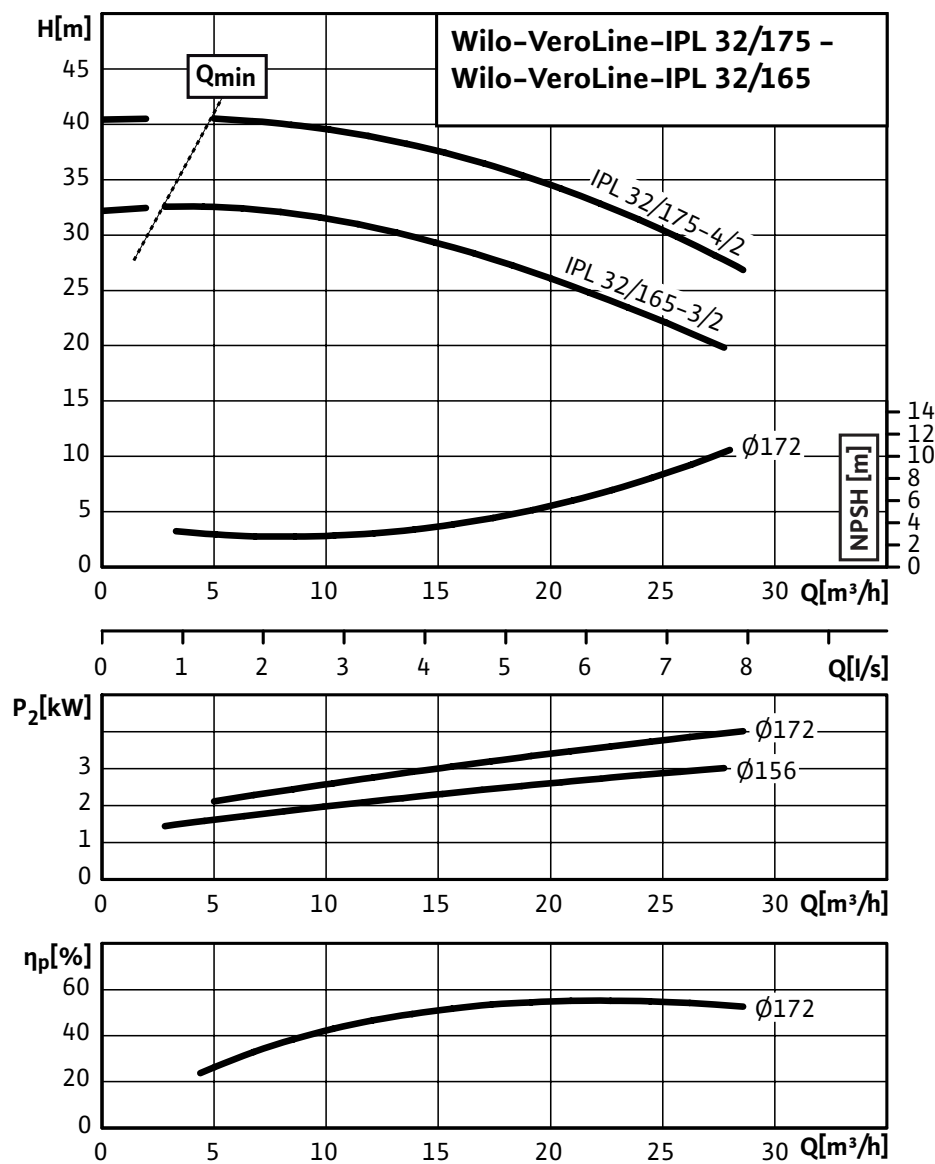
Габаритный чертеж фланца



## Характеристики: Wilo-VeroLine-IPL 32/175-4/2

### Характеристики

2-полюсный, 50 Гц



**Данные для заказа: Wilo-VeroLine-IPL 32/175-4/2****Данные для заказа**

Изделие	Wilo	
Тип	VeroLine-IPL 32/175-4/2	
Арт.-№	2089583	
Номер EAN	4016322990529	
Ценовая группа	W4	
Вес, прим.	<i>m</i>	53.40 кг
Длина x Ширина x Высота (упаков.)	330мм x 240мм x 515мм	
Объем упаковки	<i>V</i>	40,79 л

## Тексты заявок: Wilo-VeroLine-IPL 32/175-4/2

Одноступенчатый центробежный насос с сухим ротором компактного линейного типа с присоединенным фланцами мотором трехфазного тока и неразъемным валом или унифицированным мотором (исполнение N), присоединенным с помощью промежуточного корпуса и муфты. Серия IPL предназначена для установки в трубах или на фундаменте. Консоли доступны в качестве дополнительных принадлежностей. С не зависящим от направления вращения скользящим торцевым уплотнением в кожухе с принудительным охлаждением и снижающим кавитацию синтетическим рабочим колесом.

Фланцы с соединениями для измерения давления R 1/8. На корпус насоса и соединительную скобу нанесено катафорезное покрытие. Серийные моторы с более высоким коэффициентом полезного действия; начиная с номинальной мощности 0,75 кВт, моторы выполнены по технологии IE2.

### Материалы

Корпус насоса: EN-GJL-250

Промежуточный корпус: EN-GJL-250

Рабочее колесо: EN-GJL-200

Вал насоса: 1.4021

Скользящее торцевое уплотнение: AQEGG

### Допустимая область применения

Стандартное исполнение для рабочего давления: 10 бар

Диапазон температур при макс. температуре окружающей среды +40 °C: -10...+120 °C (в зависимости от перекачиваемой среды)

Температура окружающей среды, макс.: 40 °C

### Подсоединения к трубопроводу

Номинальный внутренний диаметр фланца: DN 32

Фланцы (по EN 1092-2): PN 10 (PN 16 по запросу)

Фланец с отверстием для манометра: R  $\frac{1}{8}$

Габаритная длина: 320 мм

### Минимальный индекс эффективности (MEI)

Минимальный индекс эффективности (MEI):  $\geq 0,10$

### Мотор/электроника

Степень защиты: IP 55

Класс нагревостойкости изоляции: F

Номинальный ток (прим.): 7.70 А

КПД мотора: 83,7/86,3/85,8 %

Коэффициент мощности: 0.87

Номинальная мощность мотора: 4000 Вт

Частота вращения: 2900 об/мин

### Вес

Вес, прим.: 53.40 кг

### Данные для заказа

Арт.-№: 2089583



## Тексты заявок: Wilo-VeroLine-IPL 32/175-4/2

Тип: VeroLine-IPL 32/175-4/2

Изделие: Wilo

## Схема подключения : Wilo-VeroLine-IPL 32/175-4/2

### Схема подключения



Δ: Схема соединения – треугольник

Y: Схема соединения – звезда

Требуется внешний защитный выключатель мотора.

Контролировать направление вращения! Для изменения направления вращения поменять местами любые две фазы.

$P_2 \leq 3$  кВт 3~400 В Y

3~230 В Δ

$P_2 \geq 4$  кВт 3~690 В Y

3~400 В Δ

После удаления перемычек возможен запуск Y-Δ.